

Руководство по запуску

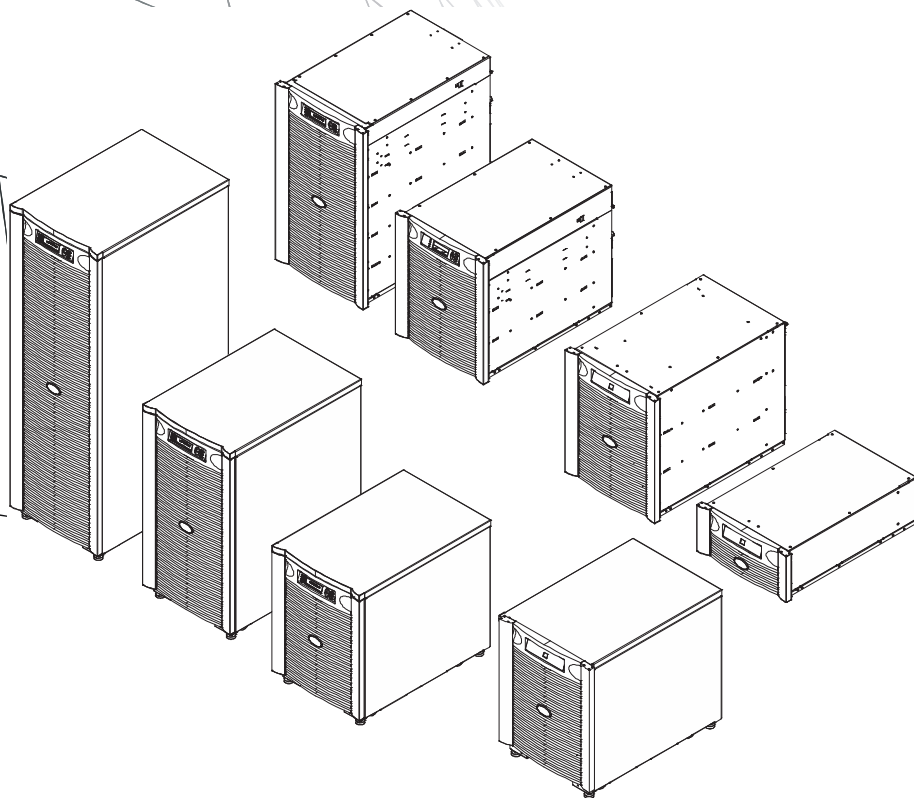
Symmetra® LX

Напольный корпус

Монтаж в стойку

Модели ИБП
200 В, 4-8 кВА
208/240 В, 4-8 кВА
220/230/240 В, 4-8 кВА

200 В, 4-16 кВА
208/240 В, 4-16 кВА
220/230/240 В, 4-16 кВА



Важные сообщения по безопасности

СОХРАНИТЕ ЭТИ ИНСТРУКЦИИ - Данное руководство содержит важные инструкции, которых необходимо придерживаться при установке и техническом обслуживании оборудования и батарей APC™ by Schneider Electric.

Внимательно прочтите инструкции. Ознакомьтесь с устройством перед его установкой, эксплуатацией или техническим обслуживанием. В данном документе или на оборудовании могут использоваться следующие специальные сообщения, предназначенные для того, чтобы предупредить пользователя о потенциальной опасности или привлечь внимание к информации, которая упрощает или уточняет выполнение процедуры.



Добавление этого символа к инструкциям по технике безопасности с пометкой «Опасно» или «Предупреждение» указывает на наличие опасности поражения электрическим током, что может привести к нанесению травмы в случае несоблюдения инструкций.



Это предупреждающий знак. Он используется для того, чтобы предупредить пользователя о потенциальном риске нанесения травмы. Во избежание возможной травмы или летального исхода соблюдайте все инструкции по технике безопасности, приведенные в сообщениях, которые сопровождаются этим символом.

ОПАСНО

ОПАСНО указывает на опасную ситуацию, которая приведет к летальному исходу или серьезной травме, если ее не предотвратить.

ПРЕДУПРЕЖДЕНИЕ

ПРЕДУПРЕЖДЕНИЕ указывает на опасную ситуацию, которая может привести к летальному исходу или серьезной травме, если ее не предотвратить.

ВНИМАНИЕ

ВНИМАНИЕ указывает на опасную ситуацию, которая может привести к травме легкой или средней степени тяжести, если ее не предотвратить.

УВЕДОМЛЕНИЕ

УВЕДОМЛЕНИЕ используется для обращения внимания на вопросы, не связанные с физическими травмами.

Рекомендации по обращению с устройством



<18 кг
<40
фунтов



18-32 кг
40-70
фунтов



32-55 кг
70-120
фунтов



>55 кг
>120
фунтов



Информация по безопасности и общего характера

**Проверьте содержимое упаковки при получении.
В случае обнаружения повреждений уведомите об этом транспортное агентство и дилера.**

- Данное оборудование предназначено для эксплуатации в помещении с ограниченным доступом.
- Следуйте всем государственным и местным электротехническим правилам и нормам.
- Весь электромонтаж должен проводиться квалифицированным электриком.
- Не работайте в опасных условиях без помощника.
- **Внесение каких-либо изменений в конструкцию оборудования без специального разрешения компании Schneider Electric IT Corporation может привести к прекращению действия гарантийных обязательств изготовителя.**
- Данный ИБП предназначен только для использования в помещении.
- Не подвергайте работающее устройство воздействию прямых солнечных лучей, высокой влажности или запыленности.
- Убедитесь, что вентиляционные отверстия ИБП не закрыты. Необходимо обеспечить достаточное пространство для эффективной вентиляции.
- Если шнур питания ИБП установлен на заводе, включайте его прямо в настенную розетку. Не используйте сетевые фильтры и удлинители.
- Оборудование имеет большую массу. Всегда применяйте безопасные методы подъема, соответствующие весу оборудования.
- Батареи имеют большой вес. Перед монтажом ИБП и внешнего блока батарей (XLBP) в стойку извлеките батарею.
- Всегда устанавливайте блоки XLBP в нижней части стойки. ИБП необходимо устанавливать над блоками XLBP.
- При монтаже в стойку периферийное оборудование должно находиться над ИБП.

Электробезопасность

- Не прикасайтесь к металлическим разъемам, пока питание не будет отключено.
- Подключение моделей с входными кабелями к электросети должно производиться электриком, имеющим соответствующую лицензию.
- Только для моделей на 230 В: В соответствии с Директивой по электромагнитной совместимости для устройств, продаваемых в Европе, длина выходных кабелей, подсоединенных к ИБП, не должна превышать 10 метров.
- По защитному проводнику заземления ИБП проходит ток утечки от нагрузки (компьютерного оборудования). Изолированный проводник заземления должен подключаться как часть электросети питания ИБП. Проводник заземления должен быть того же размера и иметь тот же материал изоляции, что и заземленные или незаземленные проводники электросети. Проводник, как правило, будет зеленого цвета (с желтой полосой или без нее).
- Значение тока утечки для подключаемого к розетке ИБП типа А может превышать 3,5 мА при использовании отдельного заземляющего вывода.
- Заземляющий провод ИБП должен быть правильно подключен к защитному заземлению на панели обслуживания.
- Если питание обеспечивается отдельной системой, проводник заземления должен быть правильно подключен к трансформатору питания или двигательно-генераторному агрегату.

Меры безопасности при электромонтаже

- Перед подключением кабелей (как в распределительной коробке, так и к ИБП) убедитесь, что силовые и слаботочные (управляющие) цепи обесточены и заблокированы.
- Весь электромонтаж должен проводиться квалифицированным электриком.
- Выберите размер проводника и разъемы, соответствующие государственным и местным нормам.
- Электромонтаж должен пройти утверждение местным инспектором электромонтажных работ.
- При всех операциях по электромонтажу необходимо использовать антидеформационную пластину, предотвращающую натяжение проводов (входит в комплект поставки указанных изделий).
Рекомендуется использовать пристегивающиеся кабельные зажимы.
- Все отверстия, дающие доступ к проводным клеммам ИБП, должны быть закрыты. Невыполнение данного требования может привести к травмам персонала или повреждению оборудования и далее по тексту.

Меры безопасности при обесточивании

- В корпусе ИБП находятся встроенные аккумуляторные батареи, которые представляют опасность поражения электрическим током даже при отключении устройства от источника переменного и постоянного тока.
- Напряжение на выходных разъемах переменного и постоянного тока может в любое время включаться средствами дистанционного или автоматического управления.
- Перед установкой или обслуживанием оборудования выполните следующие действия:
 - Установите выключатель Включение системы в положение "OFF" (ВЫКЛ).
 - Установите выключатель входной цепи в положение "OFF" (Выключено).
 - Отсоедините блоки батарей.
 - Отсоедините внешний шкаф с батареями (при наличии).
 - Отсоедините магистральную/ параллельную цепь питания.

Техника безопасности при работе с аккумуляторными батареями

- При замене батарей используйте модули с теми же номерами и тех же типов.
- Срок службы аккумуляторных батарей, как правило, составляет от двух до пяти лет. На срок службы батареи влияют факторы окружающей среды. Повышенная окружающая температура, низкое качество энергоснабжения и частые кратковременные разряды сокращают срок службы батареи. Аккумуляторные батареи подлежат замене до окончания срока их службы.
- Заменяйте батареи сразу после отображения соответствующего сигнала о замене батареи на ИБП.
- В компании APC™ by Schneider Electric используются не требующие обслуживания герметичные свинцово-кислотные аккумуляторные батареи. При нормальном использовании и обращении контакт с внутренними компонентами батареи или химические угрозы отсутствуют. Чрезмерная зарядка, чрезмерный нагрев или использование батарей не по назначению может привести к утечке электролита батареи. Вытекший электролит очень токсичен и может представлять опасность для глаз и кожи.
- **ВНИМАНИЕ!** Перед установкой или заменой аккумуляторных батарей снимайте украшения, например, цепочки, наручные часы и кольца.
Используйте инструменты с изолированными ручками. Большой ток короткого замыкания при прохождении через проводящие материалы может вызвать сильные ожоги.
- **ВНИМАНИЕ!** Не выбрасывайте аккумуляторные батареи в огонь. Они могут взорваться.
- **ВНИМАНИЕ!** Не вскрывайте и не деформируйте батареи. Вытекший материал вреден для кожи и глаз и может быть токсичным.

Общие сведения

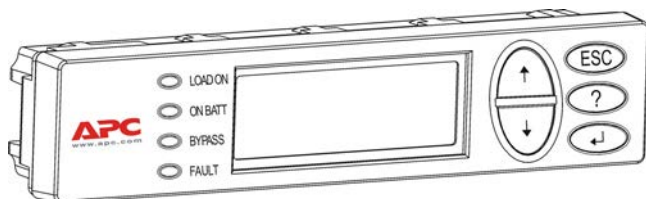
- Номер модели и серийный номер расположены на наклейке на задней стороне блока. У некоторых моделей дополнительная наклейка расположена на корпусе под фальш-панелью.
- Всегда утилизируйте использованные батареи.
- Отправляйте упаковочные материалы на переработку либо сохраняйте их для повторного использования.

Обзор

В данном Руководстве приведено общее описание эксплуатации ИБП Symmetra™ LX и блока увеличенного времени работы, включая подробное описание средств мониторинга, управления и настройки через пользовательский интерфейс PowerView.

Рисунки приведены для наглядности. Ваш блок и его конфигурация (включая компоненты и дополнительное оборудование APC™ by Schneider Electric) могут отличаться от моделей, приведенных на рисунках в данном руководстве. Руководства можно просмотреть на сайте APC by Schneider Electric по адресу: www.apc.com.

Модуль дисплея PowerView




К числу средств интерфейса PowerView относятся алфавитно-цифровой дисплей, управляющие кнопки, индикаторы состояния и предупреждающий звуковой сигнал.

В приведенных ниже таблицах описаны индикаторы состояния и управляющие кнопки.

Кнопки и индикаторы

Индикатор состояния	Цвет	Статус
LOAD ON	Зеленый	ИБП подает питание от батареи на потребитель. Возможно, он работает в одном из приведенных ниже режимов: Оперативный режим, От батареи, Командный режим байпаса или Ручной режим байпаса.
ON BATT	Желтый	Произошел сбой в сети питания, на нагрузку подается питание от блоков батарей.
BYPASS	Желтый	Питание на нагрузку подается непосредственно от сети. Фактически ИБП не является частью электрической цепи.
FAULT	Красный	В ИБП обнаружена внутренняя неисправность. На дисплее PowerView появится визуальное предупреждающее сообщение.

Кнопки навигации	Имя	Звук	Функция
↑	Вверх	Короткий звуковой сигнал	Перемещает стрелку курсора вверх.
↓	Вниз	Короткий звуковой сигнал	Перемещает стрелку курсора вниз.
ESC	клавиша «Escape»	Короткий звуковой сигнал	Обеспечивает выход из текущего экрана и возврат к предыдущему экрану. Только для режима программирования: если удерживать эту кнопку нажатой до короткого (длительностью менее одной секунды) звукового сигнала, то осуществляется выход из режима программирования.
?	Справка	Короткий звуковой сигнал	Открытие контекстной справки.
↵	Enter	Короткий звуковой сигнал	Открывает выбранный пункт меню или параметр настройки.

Кнопки навигации	Имя	Звук	Функция
ESC + ? + 	Escape + Справка + Ввод	Два коротких звуковых сигнала	Если одновременно удерживать нажатыми эти кнопки в течение примерно 1 секунды, происходит сброс интерфейса RM PowerView.
		Один длинный звуковой сигнал	Если одновременно удерживать нажатыми эти кнопки в течение примерно 3 секунд, интерфейс переходит в режим программирования для установки новых программных файлов на выбранном языке.

Навигация

Базовым экраном интерфейса PowerView является экран мониторинга (см. ниже). Ниже приводится пример такого экрана с отображением текущего состояния ИБП. Если несколько раз нажать кнопку "Esc", то Вы вернетесь к этому экрану.

Chrg 100%
Load 20%
206Vin 208Vout 60Hz
Runtime: 00hr 27min

В экране мониторинга нажмите "Esc", чтобы перейти в главное меню.

Control	Logging
Status	Display
>Setup	Diags
Accessories	Help

Главное меню обеспечивает доступ к отдельным группам функций, описанным ниже. Выберите нужную группу функций с помощью управляющих кнопок. В разделе "Команды меню" на странице 14 данного руководства приведено подробное описание всех групп функций и соответствующих команд.

Меню	Описание
Control	Содержит команды управления электропитанием, такие как Включить нагрузку and Выключить нагрузку.
Status	Отображает информацию о нагрузке, батарее и модулях питания, напряжении и токе.
Setup	Дает пользователю возможность индивидуально изменять значения функциональных параметров ИБП.
Accessories	Обеспечивает мониторинг установленного дополнительного оборудования APC (если наличие).
Logging	Обеспечивает возможность регистрации системных событий.
Display	Дает возможность определять конфигурацию параметров дисплея PowerView.
Diagnostics	Позволяет получать подробную информацию, нужную для поиска и устранения причин неисправностей системы.
Help	Обеспечивает доступ к справочной информации.

Основные команды

⚠ ОПАСНО

ОПАСНОСТЬ ПОРАЖЕНИЯ ЭЛЕКТРИЧЕСКИМ ТОКОМ

- Следуйте всем государственным и местным электротехническим правилам и нормам.
- Электромонтаж должен производиться квалифицированным электриком.
- Изучите и выполняйте все инструкции по технике безопасности и установке, приведенные в данном руководстве.

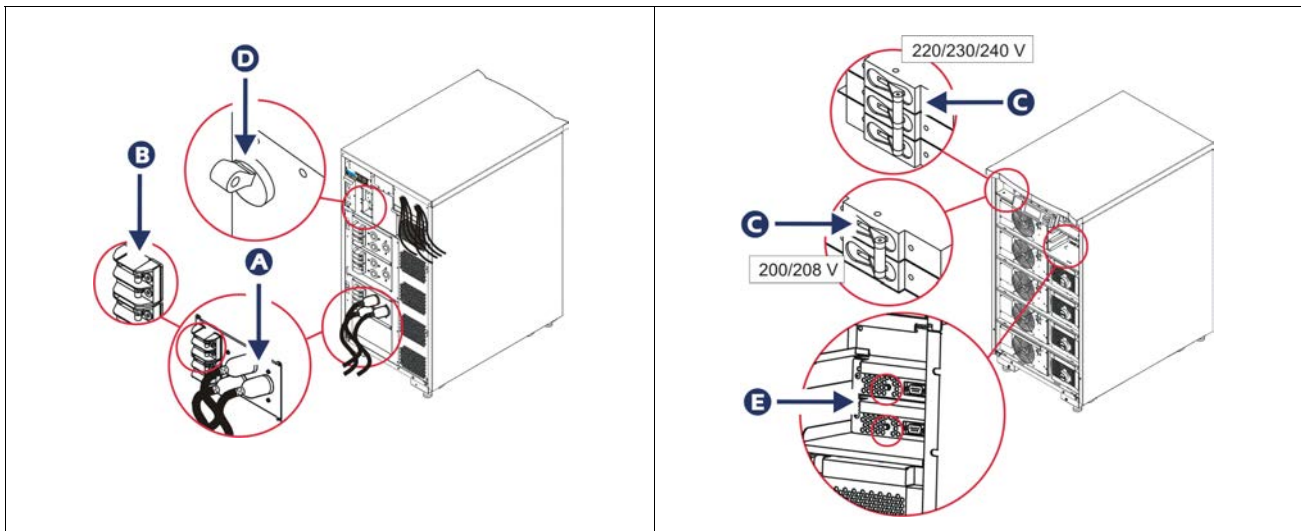
Несоблюдение этих инструкций может привести к повреждению оборудования, травмам или смерти людей.

Подача питания на ИБП

Эта процедура подает питание на ИБП Symmetra LX и не подает питание на подключенное к нему оборудование.

1. Подключите к ИБП сетевое питание переменного тока.
2. Включите (положение "ON") автоматические выключатели для всего подключенного оборудования.
 - а. Если выполнен жесткий электромонтаж подключенного оборудования, проверьте, что выходные автоматические выключатели на распределительном щите включены (положение "ON").
 - б. Если оборудование подключено к ИБП **A**, проверьте, чтобы был включен (положение "ON") каждый выходной автоматический выключатель блока распределения питания ИБП **B**.
3. Включите входной автоматический выключатель ИБП **C**.
4. Включите (положение "ON") выключатель ИБП **D**.

Примечание: Если сетевого питания переменного тока нет, то для включения ИБП нажмите любую из кнопок холодного запуска **E** и удерживайте в течение четырех секунд.



После инициализации системы появится экран мониторинга, позволяющий быстро просматривать значения рабочих параметров.

Chg	100%
Load	000%
220 Vin	000 Vout, 60 Hz
Runtime	00hr 30min

Установите нужное выходное напряжение

1. Нажимайте на кнопку **Esc** до тех пор, пока не появится главное меню. С помощью стрелок вверх и вниз выберите "Setup (Настройка)" и нажмите кнопку ввода для подтверждения.

Control	Logging
Status	Display
>Setup	Diags
Accessories	Help

2. С помощью кнопок со стрелками выберите "Other (Прочее)" и нажмите кнопку ввода для подтверждения.

Settings	Alarms
Shutdown	Bypass
Defaults	Copy
Output Freq	>Other

3. Если выходное напряжение не соответствует требуемому приложению, выберите "Output (Выход)" с помощью кнопок со стрелками и нажмите кнопку ввода для подтверждения. Курсор перейдет в поле выбора напряжения. Просмотр имеющихся значений выполняется с помощью стрелок вверх и вниз. Выберите нужное значение напряжения и нажмите кнопку ввода.

Self Test	Enabled
UPS ID	UPS_IDEN
Vout Reporting	AUTO
>Output	208V

Подача питания на нагрузку

Перед выполнением этой операции ИБП Symmetra LX должен быть включен.

1. Нажимайте "Esc" до тех пор, пока не появится главное меню (Main Menu). С помощью кнопок со стрелками выберите "Control (Управление)" и нажмите кнопку ввода.

> Control	Logging
Status	Display
Setup	Diags
Accessories	Help

2. С помощью кнопок со стрелками выберите "Turn UPS Output On (Вкл. выходного питания ИБП)" и нажмите кнопку ввода для подтверждения.

Примечание. Вы должны прокрутить список до второй страницы.

Graceful Turn Off
Start Runtime Cal
>Turn UPS Output On

3. Подтвердите выбор команды, выбрав ответ "YES (Да)".

Confirm:
Turn UPS On
CANCEL
>YES, Turn UPS On

4. После этого послышатся щелчки, и появится показанное ниже сообщение.

Примечание. На экране могут появиться одно или несколько более приоритетных сообщений. В качестве ответа на эти сообщения выберите "Start Now (Запустить сейчас)".

UPS HAS BEEN COMMANDED TO TURN LOAD POWER ON

5. Примерно через 90 секунд загорится зеленый индикатор состояния "LOAD ON (Нагрузка включена)" и появится следующее сообщение.

UPS LOAD IS ON Press any key...

Отключение выходного напряжения ИБП и нагрузки

1. Нажимайте "Esc" до тех пор, пока не появится главное меню (Main Menu).

```
> Control      Logging
Status        Display
Setup         Diags
Accessories   Help
```

2. Выполните прокрутку вниз и выберите команду "Turn UPS Output Off (Выкл. выхода ИБП)".

```
Graceful Turn Off
Start Runtime Cal
>Turn UPS Output Off
```

3. Подтвердите выбор команды, выбрав ответ "YES (Да)".

```
Confirm:
Turn UPS Off
NO, ABORT
>YES, Turn UPS Off
```

Вы услышите несколько щелчков и увидите следующее сообщение.

```
UPS HAS BEEN
COMMANDED TO
TURN LOAD POWER
OFF
```

Примерно через 90 секунд вы увидите следующее сообщение и зеленый индикатор состояния "LOAD ON (Нагрузка включена)" погаснет.

Это означает, что подача электропитания от выходов системы к подсоединенному оборудованию прекратилась.

```
UPS LOAD IS OFF
Press any key...
```

4. Чтобы полностью выключить ИБП, переведите выключатель ИБП в положение "OFF (Выкл)" и отключите входной автоматический выключатель.

Режим байпаса

Режим байпаса может быть установлен вручную с помощью выключателя ручного режима байпаса или автоматически с помощью команд интерфейса PowerView.

Примечание: В любом режиме байпаса предохранитель (или автоматический выключатель) на распределительном электрошите и автоматический выключатель должны быть включены.

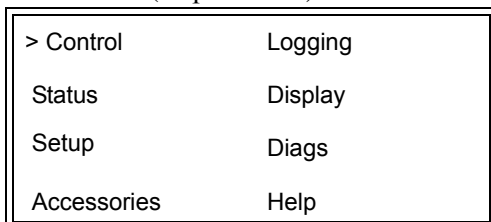
Примечание: Чтобы оставаться в командном режиме байпаса, ИБП должен продолжать работать. Перед выключением выключателя ИБП или снятием обоих модулей логического управления переведите ИБП в ручной режим байпаса.

Командный режим байпаса

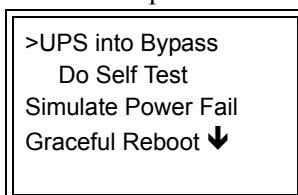
Работа в командном режиме байпаса осуществляется с помощью команд, отображающихся на экране PowerView. Этот режим служит для обхода электроники ИБП и подачи питания непосредственно на нагрузку.

Для подачи выходного напряжения ИБП непосредственно на сегмент электросети с помощью командного режима байпаса выполните следующие операции.

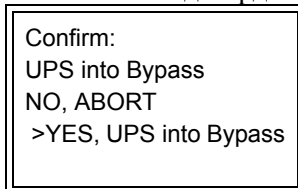
1. С помощью кнопки "Esc" вызовите главное меню, а затем выберите "Control (Управление)".



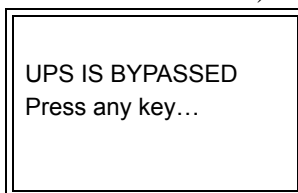
2. Выполните прокрутку вниз и выберите команду "UPS into Bypass (Установить ИБП в режим байпаса)".



3. Подтвердите выбор команды, выбрав ответ "YES (Да)".



Вы увидите следующее сообщение. Кроме того, загорятся зеленый индикатор "LOAD ON (Нагрузка включена)" и желтый индикатор "BYPASS (Режим байпаса)".

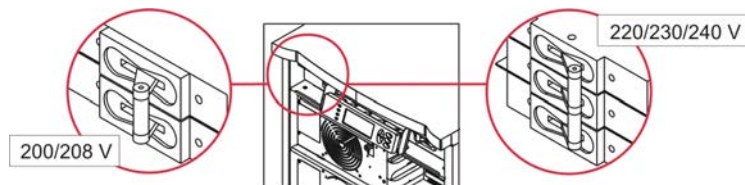


Режим сервисного байпаса

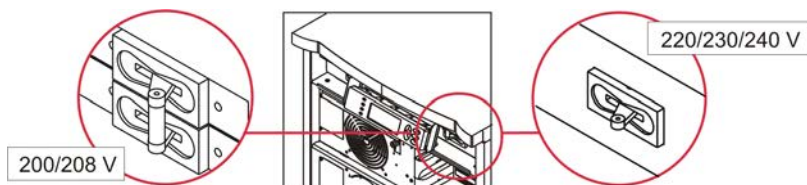
Ручной режим байпаса используется в случае, когда Вам необходимо не использовать электронику ИБП, осуществляя подачу питания непосредственно потребителям. При этом входной автоматический выключатель находится во включенном состоянии.

Для подачи выходного напряжения ИБП непосредственно на сегмент электросети с помощью ручного режима байпаса сделайте следующее.

1. Установите входной автоматический выключатель в положение "ON".



2. Включите (положение "ON") выключатель ручного режима байпаса.



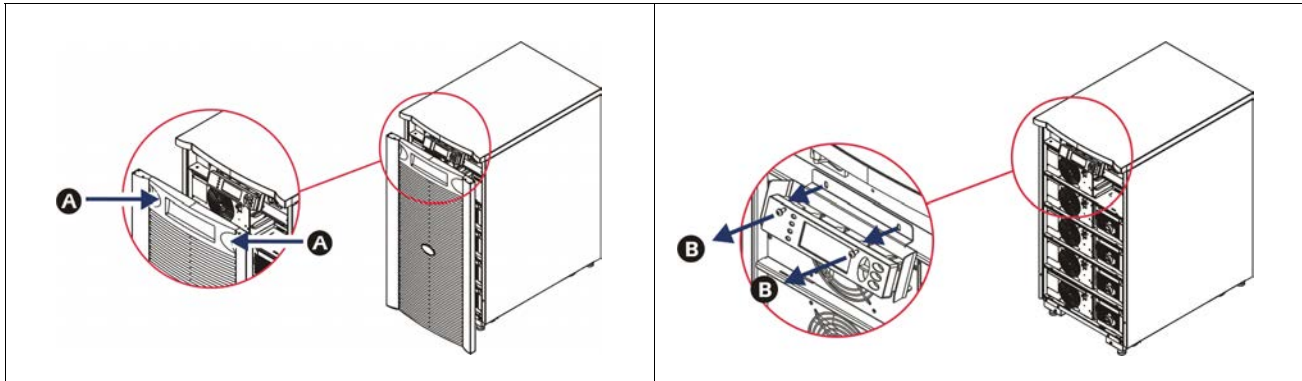
Выбор языка пользовательского интерфейса

По умолчанию изготовитель задает английский язык в качестве языка пользовательского интерфейса. Вы можете изменить выбор языка, загрузив новое микропрограммное обеспечение интерфейса PowerView. На компакт-диске, поставляемом вместе с системой, записано микропрограммное обеспечение для французского, немецкого, итальянского и испанского языков. Чтобы получить доступ к многоязычной технической документации и микропрограммному обеспечению, поддерживающему другие языки, воспользуйтесь сайтом компании APC by Schneider Electric по адресу <http://www.apc.com>.

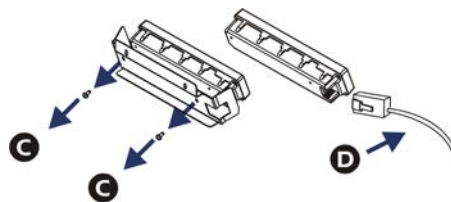
Рисунки приведены для наглядности. Конфигурация Вашей системы может отличаться от конфигурации примеров, иллюстрирующих выполнение данной процедуры.

Чтобы выбрать другой язык пользовательского интерфейса, выполните следующие операции.

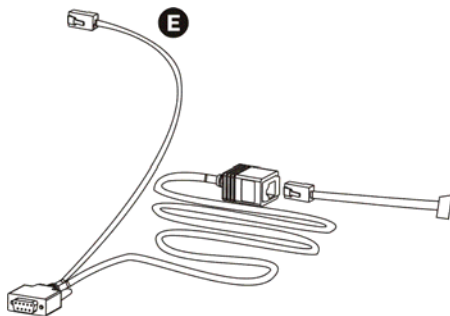
1. Возьмитесь за фиксаторы панели **A** и, чтобы снять ее, слегка потяните панель на себя и вверх.
2. Снимите дисплей PowerView. Для этого отверните винты **B** и выньте дисплей из крепежной рамы.



3. Отверните винты **C**, с помощью которых дисплей PowerView крепится к кронштейну.
4. Отсоедините кабель ИБП **D** от порта RJ-45 на панели дисплея PowerView.



5. Подключите кабель для программирования **E** (входит в комплект поставки) между дисплеем PowerView и кабелем ИБП.
 - Подсоедините разъем RJ-45 к порту на задней панели модуля интерфейса PowerView.
 - Подсоедините гнездовой разъем DB-9 кабеля для программирования к последовательному порту связи компьютера.
 - Для загрузки языков компьютер должен иметь выход в Интернет.
 - Подсоедините кабель ИБП к гнездовому разъему RJ-45 кабеля для программирования.



6. Найдите программный файл на том языке, который Вы хотите загрузить в систему. Для загрузки программы на нужном языке посетите сайт компании APC by Schneider Electric <http://www.apc.com/support>.
7. Переключите модуль интерфейса PowerView в режим программирования, нажав комбинацию трех правых кнопок (Esc+Справка+Ввод) и удерживайте их в нажатом положении в течение примерно трех секунд, пока модуль интерфейса PowerView не подаст длинный звуковой сигнал.
 - На дисплее появится экран программирования.
 - Если Вы хотите закрыть экран программирования перед началом загрузки файла (см. шаг 6), нажимайте кнопку ESC до тех пор, пока не раздастся звуковой сигнал (примерно в течение одной секунды).
8. Запустите программу HyperTerminal или другую программу эмуляции терминала, имеющуюся на компьютере.
 - Задайте следующие параметры связи: 8 бит, без бита контроля четности, без управления потоком данных, 1 стоповый бит, скорость передачи данных 19200 бит в секунду.
 - После установки соединения перенесите программный файл на выбранном языке в интерфейс PowerView через протокол Xmodem.
 - По окончании загрузки файла модуль интерфейса PowerView перезапустится и выведет на дисплей экран запуска на данном языке.
9. Если загрузка файла не завершится успешно, модуль интерфейса PowerView перезапустится. Повторите попытку переноса файла, снова выполнив шаги 6 и 7.
10. Закройте программу эмуляции терминала.
11. Отсоедините кабель для программирования от порта RJ-45 на панели дисплея PowerView.
12. Подключите кабель ИБП к порту RJ-45 на панели дисплея PowerView
13. Закрепите монтажный кронштейн со стороны задней панели дисплея PowerView с помощью двух винтов.
14. Возьмите дисплей двумя руками и осторожно заведите фиксаторы в крепежную раму.
15. Надежно прикрепите дисплей PowerView с помощью двух винтов к корпусу ИБП.

Команды меню

В следующих разделах подробно описывается каждая из команд. Порядок описания команд соответствует иерархии меню интерфейса PowerView.

Меню Доп. оборудование

Меню Доп. оборудование позволяет контролировать функционирование дополнительных устройств APC by Schneider Electric, если они установлены. С целью контроля функционирования внутренних дополнительных устройств системы модуль интерфейса PowerView должен быть подсоединен к порту компьютерного интерфейса на задней панели корпуса ИБП.

Меню Управление

Меню Управление и его подменю предназначены для управления электропитанием на входе и выходах ИБП.

Пункт меню	Функция
Turn UPS Output On/Off	Управляет подачей питания к подсоединенному оборудованию.
Do Self Test	Запускает систему самотестирования и диагностики. При обнаружении неисправности выдается сообщение об ошибке.
Simulate Power Fail(ure)	Имитирует перерыв/восстановление подачи питания для проверки регистрации сервером события отказа.
Graceful Reboot	Подает сигнал на выключение сервера. По истечении заданного пользователем "срока подачи питания от почти разряженных батарей" (Low-Battery Duration) и "задержки выключения системы" (Shutdown Delay) подача питания к подсоединенному оборудованию прекращается на время заданной пользователем "задержки возобновления питания" (Return Delay). Затем подача питания восстанавливается. Чтобы настроить эти параметры задержки времени, воспользуйтесь меню Setup>Shutdown. Чтобы обеспечить правильное выключение сервера, в операционной системе сервера должно быть установлено программное обеспечение PowerChute.
Graceful Turn Off	Подает сигнал на выключение сервера. По истечении заданного пользователем "срока подачи питания от почти разряженных батарей" (Low-Battery Duration) и "задержки выключения системы" (Shutdown Delay) подача питания к подсоединенному оборудованию прекращается. Чтобы настроить эти параметры задержки времени, воспользуйтесь меню Setup-Shutdown (Настройки и выключения). Чтобы обеспечить правильное выключение сервера, в операционной системе сервера должно быть установлено программное обеспечение PowerChute.
Start/Stop Runtime Calibration	Рассчитывается точное значение времени работы батарей. Питание подается к подсоединенному оборудованию от батареи. Приводит к 25-процентной разрядке батареи. Перед началом проверки батарея должна быть полностью (на 100%) заряжена.
UPS into/out of Bypass	Управляет функцией обхода. В режиме байпаса питание подается к подсоединенному оборудованию непосредственно от сети.

Меню Дисплей

Меню Дисплей позволяет пользователю задавать функциональные возможности дисплея PowerView RM по своему усмотрению.

Пункт меню	Функция	Варианты
Date/Time	Позволяет задавать текущие значения даты и времени суток.	Дата: дд-ммм-гггг Пример: 11-Aug-2003 Время: чч:мм:сс Пример: 21:36:10
Password	Предотвращает возможность изменения конфигурации параметров лицами, не имеющими соответствующих полномочий.	
Password	Задаёт пароль.	К допустимым символам относятся: буквы (A–Z) или цифры (0–9). Для завершения введите ‘_’.
Timeout	Запускает таймер бездействия.	1, 2, 5, 10 (по умолчанию); 30 минут; 1, 2, или 4 часа; или "непрерывно"
Invalidate	Включает функцию защиты доступа с помощью пароля. Предотвращает возможность изменения конфигурации параметров неуполномоченными лицами.	
Information	Отображается номер модели дисплея PowerView, его серийный номер, дата изготовления и инспекционные сведения.	
Beeper	Задаёт характеристики предупреждающего звукового сигнала.	
At UPS	Не используется в сочетании с ИБП.	
At Display	Позволяет задавать параметры предупреждающего звукового сигнала модуля интерфейса PowerView.	Сбой питания Сбой питания + 30 секунд, Низкий уровень заряда батареи или Никогда
Volume	Задаёт громкость звукового сигнала..	Выкл, Тихо (по умолчанию), Средняя громкость или Громко
Click	Позволяет задавать функцию подачи щелкающих звуковых сигналов при нажатии кнопок панели дисплея.	Вкл (по умолчанию), Выкл
Contrast	Позволяет задавать контрастность изображения на экране дисплея.	0, 1, 2, 3, 4, 5, 6 или 7
Config	Позволяет изменять конфигурацию элементов экрана запуска.	По возможности, используйте параметры, заданные по умолчанию изготовителем.

Меню Диагностика

Меню Диагностика предоставляет информацию, используемую при поиске и устранении неисправностей.

Пункт меню	Функция
Fault and Diagnostics	Выдает текущую информацию о неисправностях системы и диагностическую информацию, связанную с обнаруженной неисправностью.
(Main) Intelligence Module	Выдает подробную информацию о состоянии модуля логического управления.

Пункт меню	Функция
Redundant Intelligence Module	Выдает подробную информацию о состоянии резервного модуля логического управления.
Power Modules	Выдает подробную информацию о состоянии модуля питания.
Batteries	Выдает подробную информацию о состоянии блока батарей.

Меню Справка

Чтобы получить доступ к экранам оперативной справки дисплея PowerView RM, поочередно нажимайте кнопки "Прокрутка вверх" и "Прокрутка вниз" до выхода к информации, связанной с изображением на экране.

Меню Регистрация

Меню Регистрация позволяет пользователю настроить параметры регистрационного журнала ИБП.

Пункт меню	Функция
View Log	Позволяет просматривать регистрационные записи о 64 последних событиях. Совместите стрелку курсора с любой строкой и нажмите кнопку ввода, чтобы просмотреть более подробную информацию о том или ином событии.
View Statistics	Позволяет просматривать данные об общем количестве зарегистрированных переключений в режим питания от батареи, случаев подачи сигналов о разрядке батареи, отказов и случаев истечения срока питания от батареи.
Configure Logging	Позволяет задавать или отменять функции регистрации событий того или иного типа. К числу регистрируемых типов событий относятся перерывы в подаче электроэнергии от сети (Power Events), случаи использования функций управления системой (UPS Controls), отказы системы (UPS Faults) и случаи регистрации деятельности пользователя (User Activity).
Power Events	On (Вкл) (по умолчанию), Off (Выкл)
UPS Control	
UPS Faults	
User Activity	
Measure UPS Events	
List Event Groups	Позволяет просматривать информацию о зарегистрированных событиях, отсортированную по категориям.
Power Events	
UPS Control Events	
User Activities	
UPS Fault	
Measure UPS Events	
Clear Log	Позволяет очищать просматриваемый регистрационный журнал. Не приводит к стиранию текущих списков событий.

Меню Состояние

Меню Состояние позволяет получать информацию о нагрузке, батарее и модуле питания, напряжении и потреблении тока.

Пункт меню	Функция
Ø Vin Vout Iout	Отображаются значения входного и выходного напряжения, а также текущие сведения о выходных параметрах.
% load assuming no redundancy	Сравнивает величину тока нагрузки с номинальной токовой нагрузкой всех модулей питания.
% load allowing for n+ redundancy	Сравнивает величину тока нагрузки с номинальной токовой нагрузкой всех модулей питания, за исключением тех модулей питания, которые исключены из расчета параметром предупреждающего сигнала "Fault Tolerance" (Запас отказоустойчивости). Например, если установлены четыре модуля питания, и если значение параметра предупреждающего сигнала запаса отказоустойчивости равно 1, то при расчете номинальной нагрузки учитываются лишь три модуля питания. Настройка уровня резервирования выполняется в меню Setup>Alarms.
Frequencies	Выдает информацию об измеренных величинах частоты на входе и выходе.
Battery Status Screen	Отображается значение заряда блока батарей, время работы и информация о состоянии батарей.
Power Module Status Screen	Отображается значение мощности модуля питания, информация о запасе отказоустойчивости и состоянии модуля питания.
Alarm Thresholds Status Screen	Выдает информацию о заданных пользователем пороговых уровнях подачи предупреждающих сигналов. Настройка этих пороговых уровней выполняется в меню Setup>Alarms.
Miscellaneous Status Screen	Выводит на дисплей сводку результатов самотестирования, информацию о последнем переключении системы в другой режим питания, о режиме функционирования системы и о состоянии основных и резервных модулей логического управления.

Меню Установка

Меню Установка позволяет изменять значения отдельных параметров функций ИБП.

Пункт меню	Функция	Варианты
Shutdown	Позволяет задавать параметры выключения системы в случае прекращения подачи электроэнергии от сети.	Нет
Low Batt(ery) Dur(ation)	Задаёт продолжительность звукового сигнала (в минутах), предупреждающего о разрядке батареи; по истечении этого времени система выключается в связи с разрядом батареи.	2 (по умолчанию), 5, 7, 10, 12, 15, 18 или 20 минут
Shutdown Delay	Позволяет задавать продолжительность дополнительного срока питания от батареи для компьютера, получившего команду на выключение системы, если для закрытия операционной системы компьютера требуется дополнительное время.	0, 20 (по умолчанию), 60, 120, 240, 480, 720 или 960 секунд
Return Delay	Позволяет задавать продолжительность периода задержки возобновления питания от сети после перерыва в подаче электроэнергии от сети, необходимой для стабилизации характеристик питания от сети.	0 (по умолчанию), 20, 60, 120, 240, 480, 720 или 960 секунд
Return Battery Capacity	Устанавливает минимальное значение уровня заряда батареи, необходимого для включения питания потребителей в случае долговременного отключения сетевого питания.	0 (по умолчанию), 15, 25, 35, 50, 60, 75 или 90 секунд
Defaults	Позволяет восстанавливать значения всех параметров, заданные изготовителем по умолчанию.	

Пункт меню	Функция	Варианты
Output Freq(uency)	Диапазон согласования выходной частоты ИБП с входной частотой тока, поступающего из сети.	50 ± 3 Гц, 50 ± 0,1 Гц, 60 ± 3 Гц, 60 ± 0,1 Гц, Во всем диапазоне значений
Alarms	Позволяет задавать пороговые уровни подачи предупреждающих звуковых сигналов.	Нет
Redundancy	Звуковой сигнал подается, если уровень резервирования снижается ниже заданного значения.	0 (по умолчанию), 1 или 2
Load	Звуковой сигнал подается, если нагрузка превышает заданное значение. (Максимальное допустимое значение соответствует максимальной выходной мощности ИБП.)	Never (Без подачи сигнала) (по умолчанию), 1, 2, 3, 4, 5, 6, 7, 8, 9, 10 или 12 кВА
Runtime	Звуковой сигнал подается, если ожидаемое время работы от батареи становится меньше заданного значения (значение задается в часах и минутах (Hours:min)).	0:0 (по умолчанию), 5, 10, 15, 30, 45 минут, 1, 2, 3, 4, 5, 6, 7 или 8 часов
Bypass	Данная опция позволяет пользователю выбрать режим байпаса или отключение нагрузки в случае, если ИБП выходит из строя, а входное напряжение или частота выходят за допустимые пределы.	Переход в режим байпаса или отключение нагрузки
Copy	Выберите конфигурацию, на которую или из которой ИБП должен перенести данные, а затем - направление передачи данных. Примечание: Копирование данных между различными версиями системы (отличающимися по значениям напряжения) может не дать оптимальных результатов. Потребителю следует проверить полученные значения выходного напряжения. Копирование данных между системами, относящимися к различным линиям, может привести к тому, что некоторые параметры системы, на которую копируются данные, будут иметь значения по умолчанию. Это особенно относится к случаям копирования данных с системы с более низкими функциональными возможностями на систему с большими возможностями.	В состав опций входят: "Configuration Number" (Номер конфигурации), "from UPS to Display" (от ИБП на дисплей) и "from Display to UPS" (от дисплея на ИБП).
Other	Остальные параметры, значения которых могут быть заданы пользователем.	
Self Test	Пользователь может задать срок, по истечении которого ИБП будет регулярно производить самотестирование.	При включении системы, 7 суток, 14 суток (по умолчанию) или Отключено
UPS ID	Присваивает системе текстовый идентификационный код из восьми символов.	
Output	Задаст значение выходного напряжения. Возможность выбора значений зависит от конфигурации системы.	Для США/Японии: 200 В, 208 В, 240 В МЕЖДУНАРОДНЫЙ СТАНДАРТ: 220 В, 230 В, 240 В
Vout Reporting	Генерирует отчет с указанием самого высокого выходного напряжения, зарегистрированного за подотчетный период.	Auto (Автоматический)

Поиск и устранение неисправностей

Пользовательский интерфейс PowerView выводит на дисплей различные сообщения, в том числе сообщения о состоянии предупреждающих сигналов и изменениях в конфигурации системы. В этом разделе перечислены все сообщения о неисправностях, выводимые на дисплей PowerView, их причины и способы устранения.

За помощью в решении сложных проблем, связанных с использованием ИБП, обращайтесь в Службу технической поддержки компании APC by Schneider Electric. Адреса и телефоны ближайших уполномоченных центров см. на сайте компании APC by Schneider Electric по адресу <http://www.apc.com>.

Несколько сообщений могут появиться одновременно. Если это произойдет, обязательно просмотрите все сообщения, чтобы точнее определить состояние системы.

Состояние	Сообщение на дисплее PowerView	Причина	Корректирующее действие
Запуск	#Pwr modules changed since last ON.	Со времени последней подачи команды "Pwr ON" (Включение питания) по меньшей мере один модуль питания был установлен или удален из ИБП.	Корректирующее действие не требуется. Продолжить запуск.
	#Batteries changed since last ON.	Со времени последней подачи команды "Pwr ON" (Включение питания) по меньшей мере один блок батарей был установлен или удален из ИБП.	
	No Redundant Intelligence Module (IM).	Резервный модуль логического управления не установлен или находится в нерабочем состоянии.	Продолжите запуск или прервите запуск и установите новый модуль логического управления. Примечание: Резервирование на случай отказа модуля логического управления обеспечивается только при наличии двух работающих модулей.
	Batt capacity less than Return Batt Cap.	Уровень зарядки батарей ИБП меньше заданного пользователем минимального уровня, необходимого для подачи питания к подсоединенному оборудованию.	Вариант 1. Прервите запуск и дайте батареям подзарядиться. Вариант 2. Продолжите запуск при уровне зарядки батарей ниже минимального.
	Input Freq outside configured range.	Частота на входе ИБП находится за пределами установленного диапазона. Выходная частота не будет синхронизироваться с входной частотой. Нормальное функционирование обходной цепи невозможно. Произойдет запуск системы в режиме питания от батарей.	Вариант 1. Измените частоту входного напряжения. Вариант 2. Расширьте диапазон допустимых значений частоты входного напряжения с помощью дисплея PowerView. (Startup>Setup>OutputFreq) Вариант 3. Продолжить запуск. Нормальное функционирование в режиме байпаса невозможно; система может запуститься в режиме питания от батарей.
	AC adequate for UPS but not for bypass.	ИБП будет работать в оперативном режиме с данным входным напряжением. Однако если потребуется переход на режим байпаса, то это входное напряжение будет недостаточным, чтобы подать питание на нагрузку.	Вариант 1. Измените входное напряжение. Вариант 2. Продолжить запуск. Нормальное функционирование обходной цепи невозможно.
	Low/No AC input, start-up on battery.	Входное напряжение не подходит для запуска UPS. Если запуск будет продолжен, ИБП будет функционировать в режиме питания от батарей.	Вариант 1. Прервать запуск до установления приемлемого входного напряжения. Вариант 2. Продолжить запуск. Батареи будут разряжаться.

Состояние	Сообщение на дисплее PowerView	Причина	Корректирующее действие
Общее состояние	# of batteries increased.	В систему был добавлен по крайней мере один батарейный модуль.	Корректирующее действие не требуется.
	# of batteries decreased.	Из системы был удален по меньшей мере один блок батарей.	
	# of Pwr Modules increased.	В систему был добавлен по крайней мере один модуль питания.	
	Intelligence Module inserted.	В нижнем слоте ИМ установлен модуль логического управления.	
	Intelligence Module removed.	Из нижнего слота вынут модуль логического управления.	
	Redundant Intelligence Module inserted.	В верхнем слоте установлен модуль логического управления.	
	Redundant Intelligence Module removed.	Из верхнего слота вынут модуль логического управления.	
	# of External Battery Cabinets increased.	К стойке с оборудованием был подсоединен по меньшей мере один внешний шкаф с батареями.	
	# of External Battery Cabinets decreased.	От стойки с оборудованием был отсоединен по меньшей мере один внешний шкаф с батареями.	
	Redundancy Restored.	Имела место потеря резерва модуля питания. Были установлены дополнительные модули или уменьшена нагрузка.	
	Redundancy Restored.	Имела место потеря резерва модуля питания. Были установлены дополнительные модули либо уменьшилась нагрузка.	
	Load is No Longer above Alarm Threshold.	Нагрузка превзошла заданный уровень подачи сигнала превышения допустимой нагрузки. Нарушение было устранено из-за снижения нагрузки или за счет повышения заданного уровня.	
	Min Runtime restored.	Значение времени работы от батарей опустилось ниже заданного минимального, но было восстановлено. Были установлены дополнительные блоки батарей, существующие блоки батарей были перезаряжены, была уменьшена нагрузка или был увеличен порог.	
Отказ модуля	Bad Battery Module.	Произошел сбой модуля батарей, и его необходимо заменить.	См. раздел "Установка модулей" в Руководстве по монтажу ИБП Symmetra LX.
	Bad Power Module.	Произошел сбой силового модуля, и его необходимо заменить.	
	Intelligence Module is installed and failed.	Отказ модуля логического управления в нижнем слоте.	
	Redundant Intelligence Module is installed and failed.	Отказ модуля логического управления в верхнем слоте.	

Состояние	Сообщение на дисплее PowerView	Причина	Корректирующее действие
Предупреждающие сигналы	Load is above kVA alarm threshold.	Нагрузка превысила указанное пользователем пороговое значение.	Вариант 1. Уменьшите нагрузку. Вариант 2. Увеличьте порог подачи звукового сигнала с помощью интерфейса PowerView.
	Redundancy has been lost.	ИБП больше не обнаруживает резервные силовые модули. Имел место отказ модуля (модулей) питания или повысилась нагрузка.	Вариант 1. По возможности установите дополнительные силовые модули. Вариант 2. Уменьшите нагрузку. Вариант 3. Отключите предупреждающий сигнал резерва системы, установив значение резерва на ноль. (Startup > Setup > Alarms > Redundancy > Zero)
	Redundancy is below alarm threshold.	Текущее резервирование модулей питания упало ниже указанного пользователем значения порога подачи звукового сигнала резервирования. Имел место отказ модуля (модулей) питания или повысилась нагрузка.	Вариант 1. По возможности установите дополнительные силовые модули. Вариант 2. Уменьшите нагрузку. Вариант 3. Уменьшите порог подачи звукового сигнала резервирования с помощью интерфейса PowerView. (Startup > Setup > Alarms > Redundancy)
	Runtime is below alarm threshold.	Ожидаемое время работы от батарей ниже, чем значение, заданное пользователем как минимальный порог генерации предупреждения. Уменьшилась емкость батарей или увеличилась нагрузка.	Вариант 1. дайте блокам батарей перезарядиться. Вариант 2. если возможно, увеличьте количество блоков батарей. Вариант 3. Уменьшите нагрузку. Вариант 4. Уменьшите минимальный порог генерации предупреждения с помощью интерфейса PowerView. (Startup > Setup > Alarms > Runtime)

Состояние	Сообщение на дисплее PowerView	Причина	Корректирующее действие
Байпас	Bypass is not in range (either freq or voltage).	Частота тока и/или напряжение находятся вне диапазона, допустимого для питания в режиме байпаса. Это сообщение появляется в случае, когда ИБП находится в оперативном режиме, а режим байпаса недоступен. Возможен запуск системы в режиме питания от батарей.	Вариант 1. Уменьшите чувствительность к входной частоте. (Startup>Setup>OutputFreq) Вариант 2. Откорректируйте значение входного напряжения для получения приемлемых параметров напряжения и/или частоты.
	Bypass contactor stuck in bypass position.	ИБП зафиксировался в положении питания в режиме байпаса и не может перейти в оперативный режим.	Свяжитесь с сервисным центром или со Службой технической поддержки компании APC by Schneider Electric.
	Bypass contactor stuck in on-line position.	ИБП зафиксировался в положении питания от ИБП и не может переключиться в режим байпаса.	
	UPS has detected an internal fault and is in bypass mode.	ИБП был переведен в режим байпаса из-за обнаружения внутренней неисправности.	
	UPS in bypass due to overload.	Нагрузка превысила максимальную допустимую мощность системы. ИБП перешел в режим байпаса.	Вариант 1. Уменьшите нагрузку. Вариант 2. Если это возможно, подключите к системе дополнительные модули питания.
	System is in Maintenance Bypass.	ИБП находится в режиме байпаса, потому что выключатель ручного режима байпаса включен (положение "ON").	Корректирующее действие не требуется.
Общий сбой	On Battery.	ИБП функционирует в режиме питания от батарей. Блоки батарей разряжаются.	Корректирующее действие не требуется. Примечание: Время работы от батареи ограничено. Подготовьтесь к выключению ИБП и подсоединенного оборудования или восстановите подачу входного питания.
	Need Bat Replacement.	Необходимо заменить один или несколько блоков батарей.	См. описание замены блока.
	UPS Fault.	Произошел отказ модуля питания. Сообщение об отказе ИБП всегда выводится одновременно с сообщением об отказе модуля питания.	Свяжитесь с сервисным центром или со Службой технической поддержки компании APC by Schneider Electric.
	Shutdown or unable to transfer to Batt due to overload.	ИБП выключился из-за перегрузки и не может переключиться в режим байпаса.	Вариант 1. Для устранения перегрузки уменьшите нагрузку. Вариант 2. Если это возможно, для устранения перегрузки подключите дополнительные модули питания. Вариант 3. Для устранения перегрузки замените отказавшие модули питания. Примечание: Если из-за нарушения подачи питания невозможно переключение в режим байпаса, подождите восстановления питания. Если отказ имел место в сети, устраните неисправность.

Состояние	Сообщение на дисплее PowerView	Причина	Корректирующее действие
Общий сбой (Продолжение)	Load Shutdown from Bypass. Input Freq/Volts outside limits.	ИБП, работавший в режиме байпаса, отключил нагрузку, так как параметры питания на входе вышли за границы допустимого диапазона.	Устраните проблему с входным напряжением.
	Fault, Battery Charger Failure.	Произошел отказ зарядного устройства в одном или нескольких модулях питания.	См. описание замены блока.
	Fault, Bypass Relay Malfunction.	Неисправность реле режима байпаса.	Свяжитесь с сервисным центром или со Службой технической поддержки компании APC by Schneider Electric.
	Fault, Internal Temp exceeded normal limits.	Температура одного или нескольких блоков батарей превысила допустимый уровень.	Замените перегревшийся блок батарей. См. описание замены блока.
	Input circuit breaker tripped open.	Автоматический выключатель на входе ИБП в разомкнутом положении. Питание от сети не подается к ИБП.	Вариант 1. Если это произошло в связи с перегрузкой, уменьшите нагрузку и выполните сброс автоматического выключателя. Вариант 2. Если нет перегрузки установите автоматический выключатель в положение ВКЛ. Если автоматический выключатель снова находится в открытом положении, свяжитесь с сервисным центром или со Службой технической поддержки компании APC by Schneider Electric.
	System level fan failed.	Произошел отказ охлаждающего вентилятора, установленного в корпусе ИБП.	Свяжитесь с сервисным центром или со Службой технической поддержки компании APC by Schneider Electric.
	The Redundant Intelligence Module (IM) is in control.	Модуль логического управления, установленный в нижнем слоте, вышел из строя или не установлен. Модуль логического управления, установленный в верхнем слоте, осуществляет все управление.	Замените модуль логического управления. См. описание замены блока.
	ПС inter-module communications failed.	Прервалась связь с основным модулем логического управления (МЛМ) и по меньшей мере с одним другим модулем.	Свяжитесь с сервисным центром или со Службой технической поддержки компании APC by Schneider Electric.

Обслуживание

В случае возникновения необходимости в обслуживании ИБП не возвращайте его дилеру. Вместо этого выполните следующие операции.

1. Просмотрите рекомендации, приведенные в главе "Поиск и устранение неисправностей", и попытайтесь самостоятельно устранить наиболее распространенные проблемы.
2. Проверьте, не сработали ли автоматические выключатели. Срабатывание автоматического выключателя - наиболее распространенная проблема при использовании ИБП.
3. Если проблему не удается устранить, позвоните в Отдел обслуживания заказчиков или обратитесь на сайт компании APC by Schneider Electric по адресу <http://www.apc.com>.
 - a. Приготовьте следующую информацию: номер модели ИБП, серийный номер и дату приобретения. Техник попросит вас описать проблему и попытается решить ее, предлагая рекомендации по телефону. Если это окажется невозможным, он сообщит Вам номер разрешения на возврат материалов (RMA#).
 - b. Если срок гарантийного обслуживания ИБП не истек, ремонт выполняется бесплатно. В противном случае взимается плата за ремонт.
4. Разместите устройство UPS в оригинальной упаковке. Если оригинальная упаковка отсутствует, узнайте в службе поддержки покупателей о возможности получить новый комплект. Номера телефонов Службы технической поддержки Вы найдете на сайте APC.
5. Должным образом упакуйте устройство UPS, чтобы избежать повреждений при транспортировке. Запрещается использовать для упаковки полистирол. Гарантийные обязательства не распространяются на повреждения оборудования, возникшие при его транспортировке.
6. Записать RMA# на наружной стороне упаковки.

Комплекты сменных батарей и утилизация использованных батарей

Информацию о комплектах сменных батарей и о методах утилизации использованных батарей можно получить у Вашего дилера или на сайте компании APC по адресу <http://www.apc.com>. В случае возвращения использованных батарей в компанию APC для переработки их транспортировка осуществляется в той упаковке, которая использовалась при доставке новых батарей.

APC by Schneider Electric

Глобальная техническая поддержка

Информационная техническая поддержка для данного или любого другого изделия APC by Schneider Electric предоставляется бесплатно одним из следующих способов.

- Посетите веб-сайт APC by Schneider Electric, чтобы получить документы из информационной базы APC by Schneider Electric и заполнить заявку для службы технической поддержки.
 - **www.apc.com** (центральное отделение)
Зайдите на сайт представительства компании APC by Schneider Electric в Вашей стране. На сайте каждого представительства имеется информация о технической поддержке.
 - **www.apc.com/support/**
Всемирная поддержка поиска в базе знаний APC by Schneider Electric и поддержка через Интернет.
- Обратитесь в центр технической поддержки APC by Schneider Electric по телефону или электронной почте.
 - Сервисные центры в отдельных странах: контактную информацию см. на сайте **www.apc.com/support/contact**.
 - Информацию о региональной службе технической поддержки уточните у представителя APC by Schneider Electric или у дистрибьютора, у которого была приобретена продукция APC by Schneider Electric.

© 2018 APC by Schneider Electric. Товарные знаки APC, логотип APC, Smart-UPS и Symmetra принадлежат компании Schneider Electric Industries S.A.S. или ее аффилированным компаниям. Все остальные товарные знаки являются собственностью соответствующих владельцев.