



**TFortis**



## **TFortis**

**Взрывозащищенные многофункциональные  
гигабитные управляемые коммутаторы с  
поддержкой PoE/PoE+ (IEEE802.3af/at)  
для систем IP-видеонаблюдения**

### **Модели:**

PSW-1G4F-Ex

PSW-2G4F-Ex

PSW-2G+Ex

PSW-2G6F+Ex

PSW-2G8F+Ex,

## **Руководство по эксплуатации**

Версия 2

## Содержание

1	Описание и работа.....	3
1.1	Назначение .....	3
1.2	Особенности .....	5
1.3	Технические характеристики.....	6
1.4	Устройство и работа .....	8
1.4.1	Внешний вид.....	8
1.4.2	Кабельные вводы.....	9
1.4.3	Оптический кросс .....	11
1.4.4	Клеммные зажимы .....	11
1.4.5	Плата преобразователя напряжения .....	13
1.4.6	Плата коммутатора .....	13
1.4.7	Питание по технологии PoE/PoE+ .....	16
1.4.8	Грозозащита .....	17
1.4.9	Автоматическая перезагрузка видеочамер.....	18
1.4.10	Средства обеспечения взрывозащиты .....	18
2.	Использование по назначению.....	20
2.1	Эксплуатационные ограничения.....	20
2.2	Подготовка изделия к использованию .....	21
2.2.1	Предварительная настройка.....	21
2.2.1.1	Сброс коммутатора на заводские установки .....	21
2.2.1.2	Установка IP адреса .....	21
2.2.1.3	Установка имени пользователя и пароля .....	21
2.2.1.4	Включение протоколов резервирования .....	22
2.2.2	Монтаж устройства .....	22
2.2.3	Подключение оптики.....	23
2.2.4	Подключение кабелей электропитания .....	24
2.2.5	Подключение Ethernet кабелей.....	24
2.2.6	Герметизация шкафа.....	25
2.3	Использование изделия .....	25
2.3.1	Критические отказы и способы их устранения .....	25
3	Техническое обслуживание и ремонт .....	29
3.1	Общие положения.....	29
3.2	Меры безопасности .....	29
3.3	Порядок технического обслуживания.....	29
3.4	Ремонт.....	30
4	Упаковка, транспортирование и хранение.....	30
5	Утилизация .....	30
6	Комплектность.....	31
7	Гарантии изготовителя .....	31
8	Сведения о производителе .....	32

# 1 Описание и работа

## 1.1 Назначение

Коммутаторы TFortis серии PSW-Ex - это специализированные коммутаторы, предназначенные для построения сетей IP-видеонаблюдения во взрывоопасных средах.

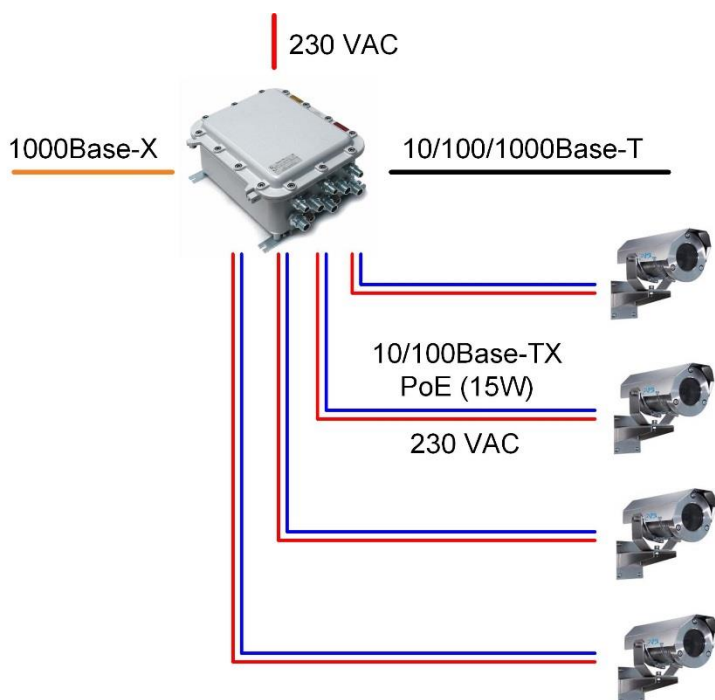


Рисунок 1а - Схема подключения коммутатора PSW-1G4F-Ex

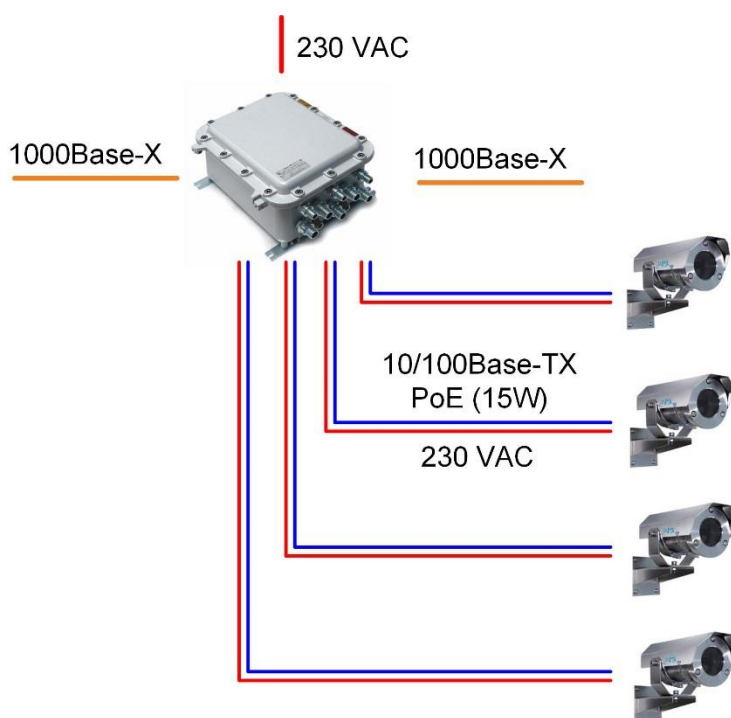


Рисунок 1б - Схема подключения коммутатора PSW-2G4F-Ex

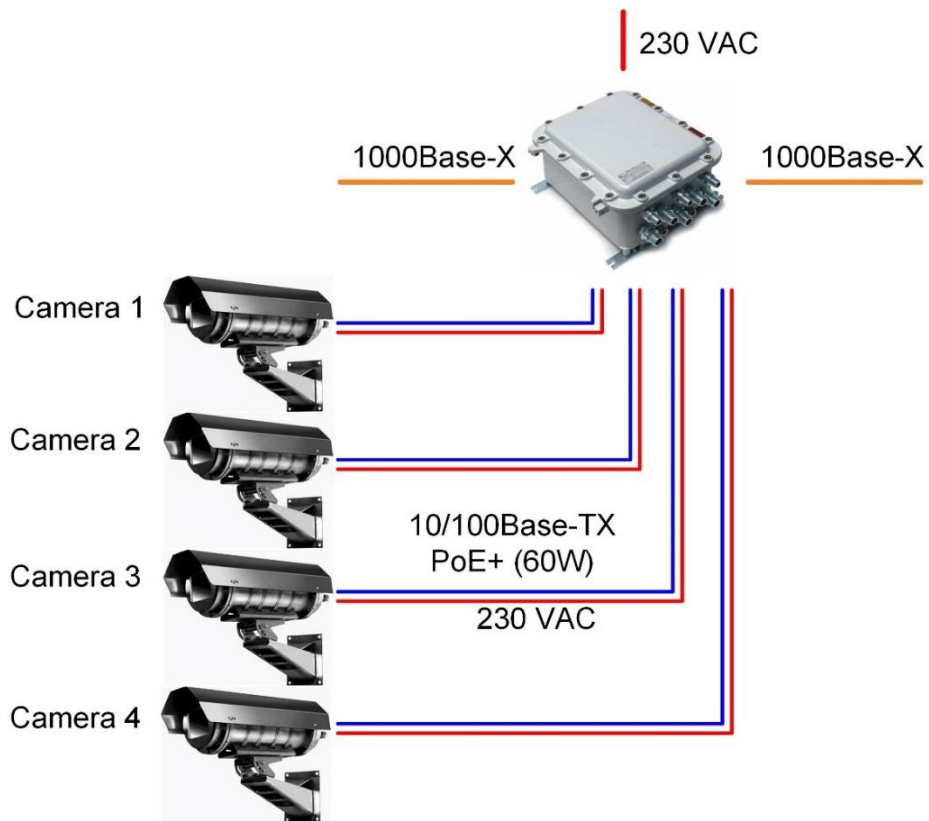


Рисунок 1в - Схема подключения коммутатора PSW-2G+Ex

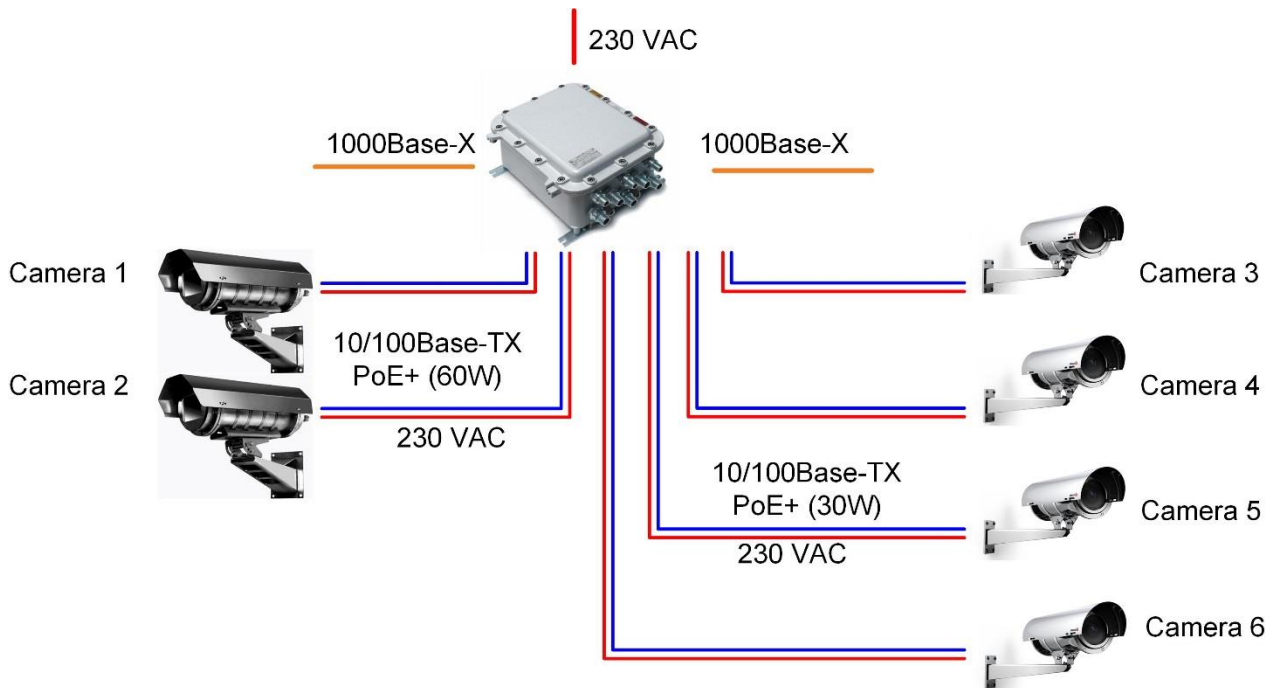


Рисунок 1г - Схема подключения коммутатора PSW-2G6F+Ex

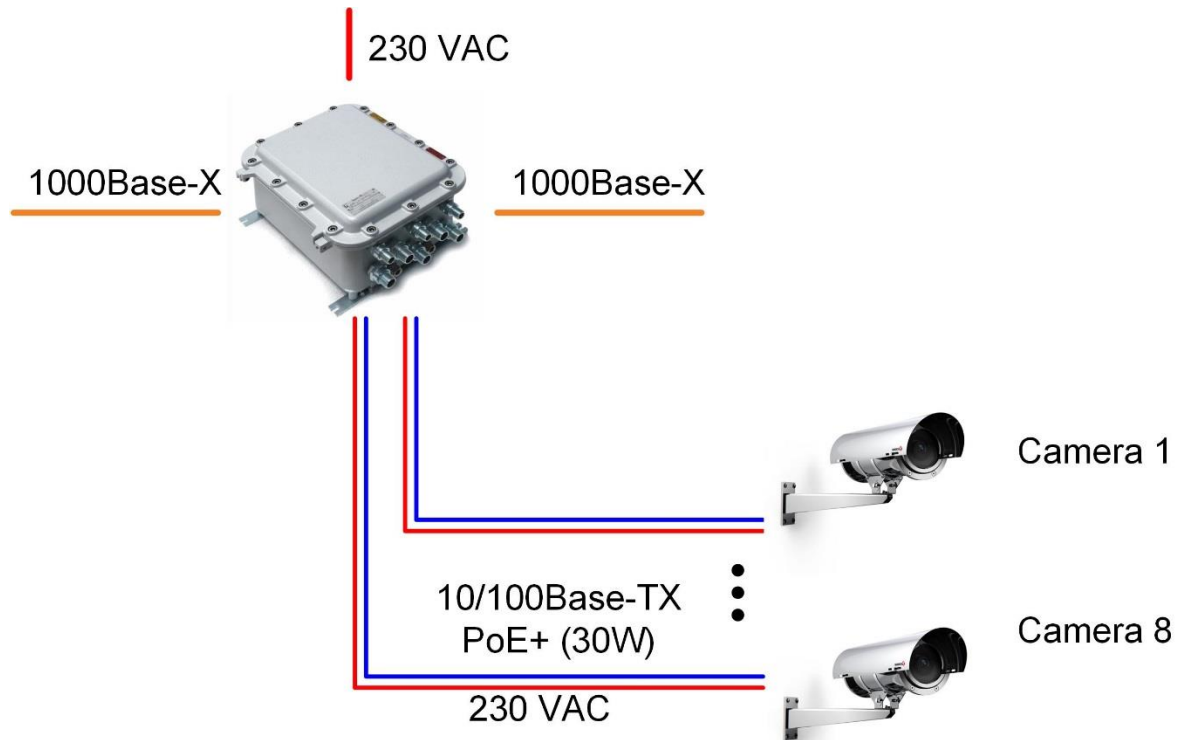


Рисунок 1-3 - Схема подключения коммутатора PSW-2G8F+Ex

## 1.2 Особенности

- Взрывозащищенное исполнение 1Ex db IIB+H2 T5 или T6 Gb.
- Защита от пыли и влаги IP66 или IP67.
- Работа в широком диапазоне температур от минус 60°C до плюс 55°C или от минус 60°C до плюс 40°C.
- Управляемый гигабитный коммутатор.
- Количество подключаемых IP-видеокамер от 4 до 8 шт.
- Питание видеокамер по PoE/PoE+ (IEEE802.3af/at).
- Встроенный оптический кросс.
- Клеммные зажимы для коммутации 230В.
- Встроенная грозозащита.
- Автоматическая перезагрузка видеокамер при их зависании.
- Компактный корпус.

### 1.3 Технические характеристики

Таблица 1.3

Параметр	Значение				
<b>Взрывозащищенная оболочка</b>					
Маркировка взрывозащиты	1Ex db IIB+H2 T6 Gb или 1Ex db IIB+H2 T5 Gb				
Степень защиты от внешних воздействий	IP66 или IP67				
Габариты корпуса без учета вводов	433x333x225 мм				
Масса	не более 30 кг				
<b>Коммутатор</b>					
Модель	1G4F	2G4F	2G+	2G6F+	2G8F+
Тип коммутатора	L2 уровня				
Поддержка Auto-MDIX для 10/100Base-Tx	Есть				
Поддержка управления потоком IEEE 802.3x	Есть				
Порт 1000Base-X с разъемом SFP, шт.	1	2			
Порт 10/100/1000Base-T с разъемом RJ-45	1	-			
Порт 10/100Base-Tx с разъемом RJ-45, шт.	4	4	4	6	8
Порты с поддержкой IEEE802.3af (15Вт), шт.	4	4	4	6	8
Порты с поддержкой IEEE802.3at (30Вт), шт.	-	-	4	6	8
Порты с поддержкой IEEE802.3at (60Вт), шт.	-	-	4	2	-
Бюджет мощности PoE/PoE+ на все порты	50Вт		160Вт		
Макс. потребляемая мощность	60Вт		200Вт		
Напряжение питания, частота	230В, 50 Гц				

Продолжение таблицы 1.3

Параметр	Значение
<b>Оптический кросс</b>	
Емкость сплайс-кассеты	32 КЗДС
Планка адаптеров SC (Duplex LC)	8 мест
<b>Температура, ресурсы, срок службы</b>	
Диапазон температур окружающей среды при эксплуатации	от минус 60 до плюс 55°С для температурного класса Т5 от минус 60 до плюс 40°С для температурного класса Т6
Наработка на отказ	75 000 ч (8,6 лет)
Назначенный срок службы	10 лет

**Внимание!** Варианты гермовводов выбираются заказчиком в зависимости от применяемого кабеля.

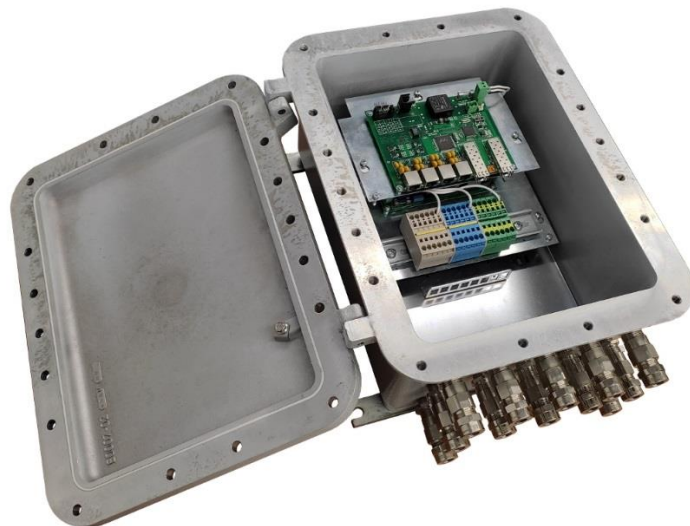
**Внимание!** Варианты клеммных зажимов выбираются заказчиком.

## 1.4 Устройство и работа

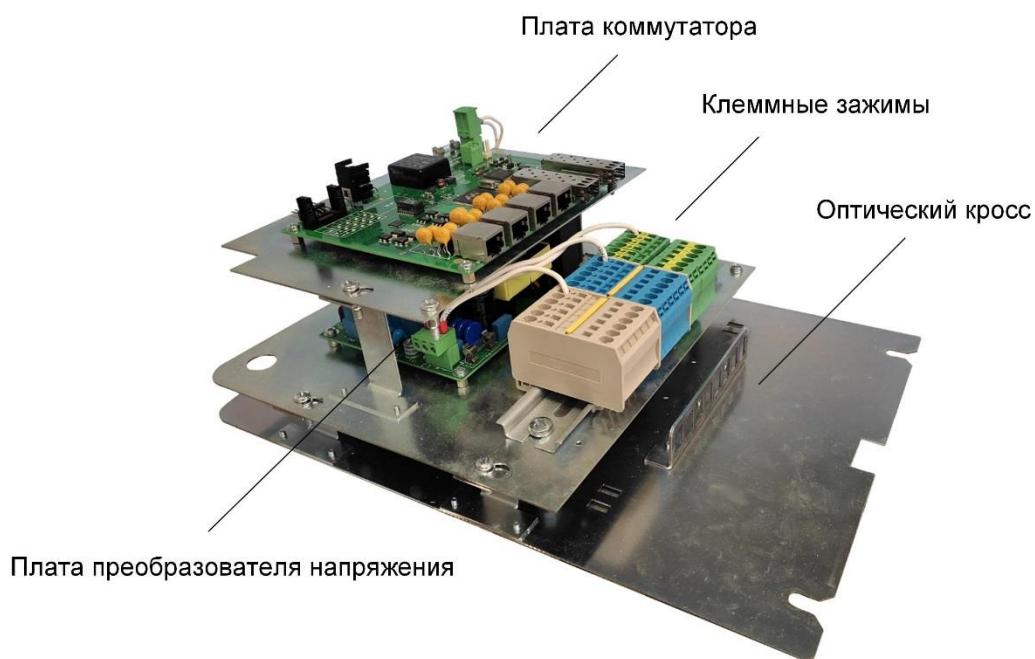
### 1.4.1 Внешний вид



а) Вид снаружи



б) Вид внутри



в) Многоуровневая конструкция блока

Рисунок 1.4.1

Компактные размеры коммутатора обеспечиваются за счет многоуровневой конструкции. На нижнем уровне располагается оптический кросс, на среднем уровне – клеммные зажимы, а на верхнем – плата коммутатора.



## 1.4.2 Кабельные вводы

Расположение кабельных вводов согласуется с заказчиком. Рекомендуется устанавливать кабельные вводы в соответствии с уровнями. На рисунке 1.4.2 показан пример назначения кабельных вводов.

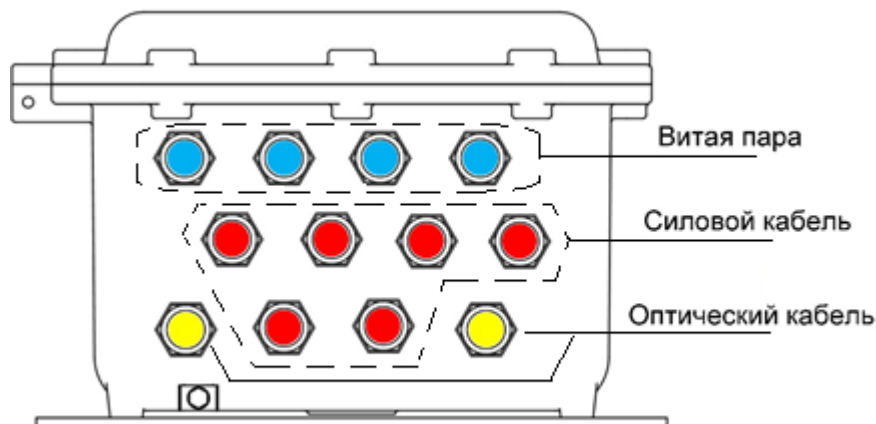


Рисунок 1.4.2 - Назначение кабельных вводов

Изделие поставляется с заявленными кабельными вводами. Тип и размеры кабельных вводов определяются заказчиком в зависимости от применяемого кабеля. Количество кабельных вводов зависит количества подключаемых камер, наличия проходных соединений по оптике и питанию 230 В. Кабельные вводы указываются в опросном листе. Полный ассортимент кабельных вводов представлен на сайте <http://www.exd.ru/>. Рекомендуемые типы кабельных вводов представлены в таблице 1.4.2.

**Внимание!** Категорически запрещается оставлять неиспользуемые кабельные вводы без заглушек. Используйте заглушки, которые входят в комплект поставки.

Таблица 1.4.2 - Рекомендуемые типы кабельных вводов

Фото	Описание типа
	Тип КНВ Для небронированного кабеля.
	Тип КНВМ Для небронированного кабеля в металлорукавах.

Продолжение таблицы 1.4.2

	<p>Тип КНВТН Для небронированного кабеля в шлангах, трубопроводах с наружной резьбой для внешнего присоединения.</p>
	<p>Тип КНВТВ Для небронированного кабеля в шлангах, трубопроводах с внутренней резьбой для внешнего присоединения.</p>
	<p>Тип КОВ Для бронированного кабеля с двойным уплотнением для всех типов брони.</p>
	<p>Тип КОВТВЛ Для бронированного и небронированного кабеля в шлангах, трубопроводах, металлорукавах, внутренняя резьба для внешнего присоединения</p>
	<p>Тип КОВТВ Для бронированного кабеля в шлангах, трубопроводах, металлорукавах; внутренняя резьба для внешнего присоединения</p>
	<p>Тип КНВЗ Взрывозащищенные кабельные вводы КНВЗ с герметизацией компаундом для небронированного кабеля</p>
	<p>Тип КОВЗ Взрывозащищенные кабельные вводы КОВЗ с герметизацией компаундом для бронированного кабеля</p>

### 1.4.3 Оптический кросс

Оптический кросс представляет собой металлическую пластину, на которой расположены:

- сплайс-кассета на 32 КЗДС,
- планка для адаптеров SC (Duplex LC) на 8 мест
- элементы фиксации оптического кабеля.

Оптический кросс устанавливается внутри шкафа на нижнем ярусе. Сверху на сплайс-кассете установлена крышка, которая фиксируется винтами.

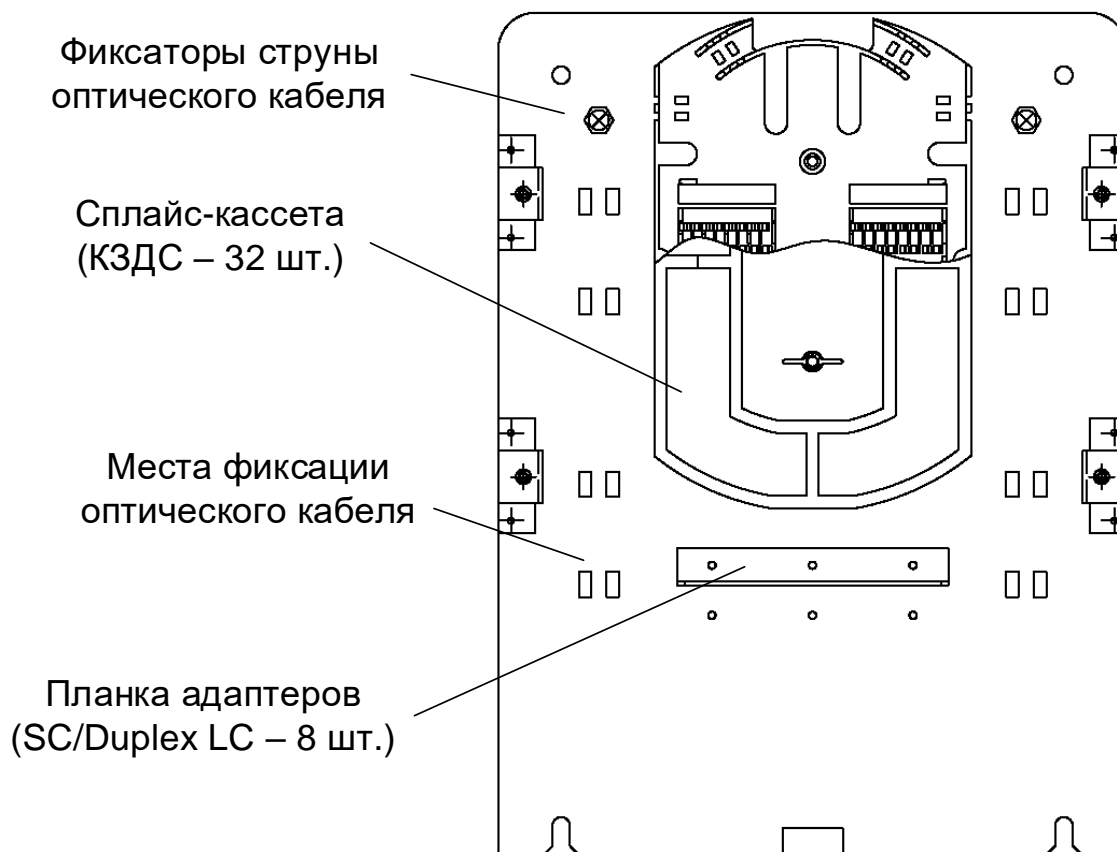


Рисунок 1.4.3 - Оптический кросс

### 1.4.4 Клеммные зажимы

На среднем ярусе на DIN-рейке располагаются клеммные зажимы (рисунок 1.4.4). Они предназначены коммутации питающего напряжения 230В. Оно должно заводиться на сам коммутатор, раздаваться для обогрева термокожухам и транслироваться на следующий коммутатор, если коммутаторы включены цепочкой.

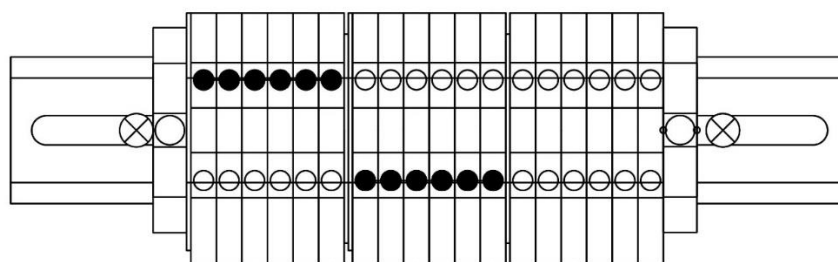


Рисунок 1.4.4а – Клеммные зажимы

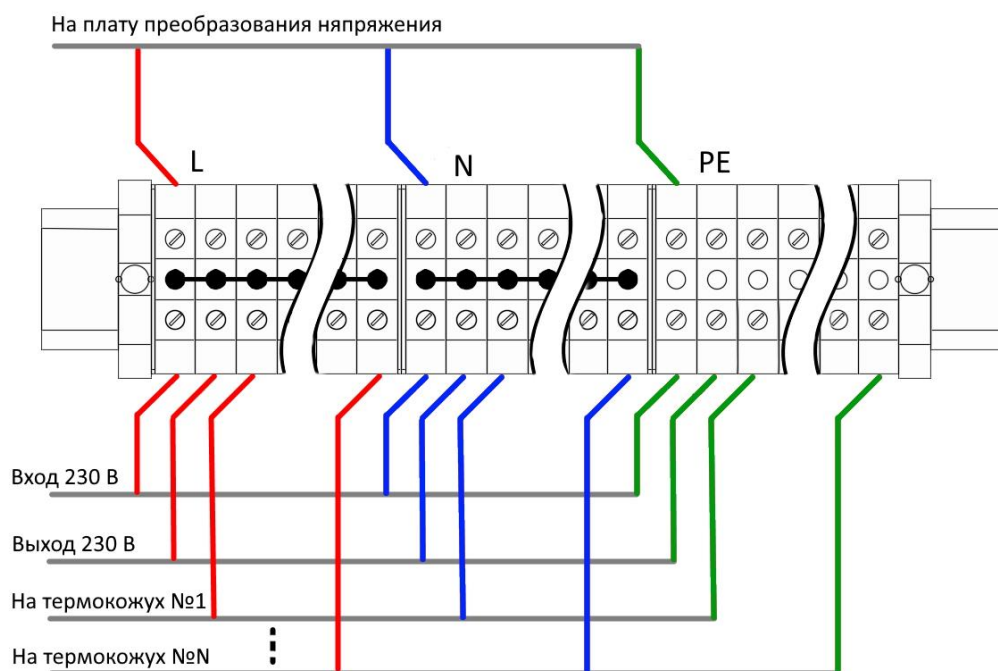


Рисунок 1.4.4б – Схема подключения 230В

Количество клеммных зажимов и их тип выбираются заказчиком по опросному листу в зависимости от выбранного кабеля. Полный ассортимент клеммных зажимов представлен на сайте <http://www.exd.ru/>.

Сечение используемого кабеля определяется, исходя из максимального тока (см. в таблицу 1.4.4).

Таблица 1.4.4

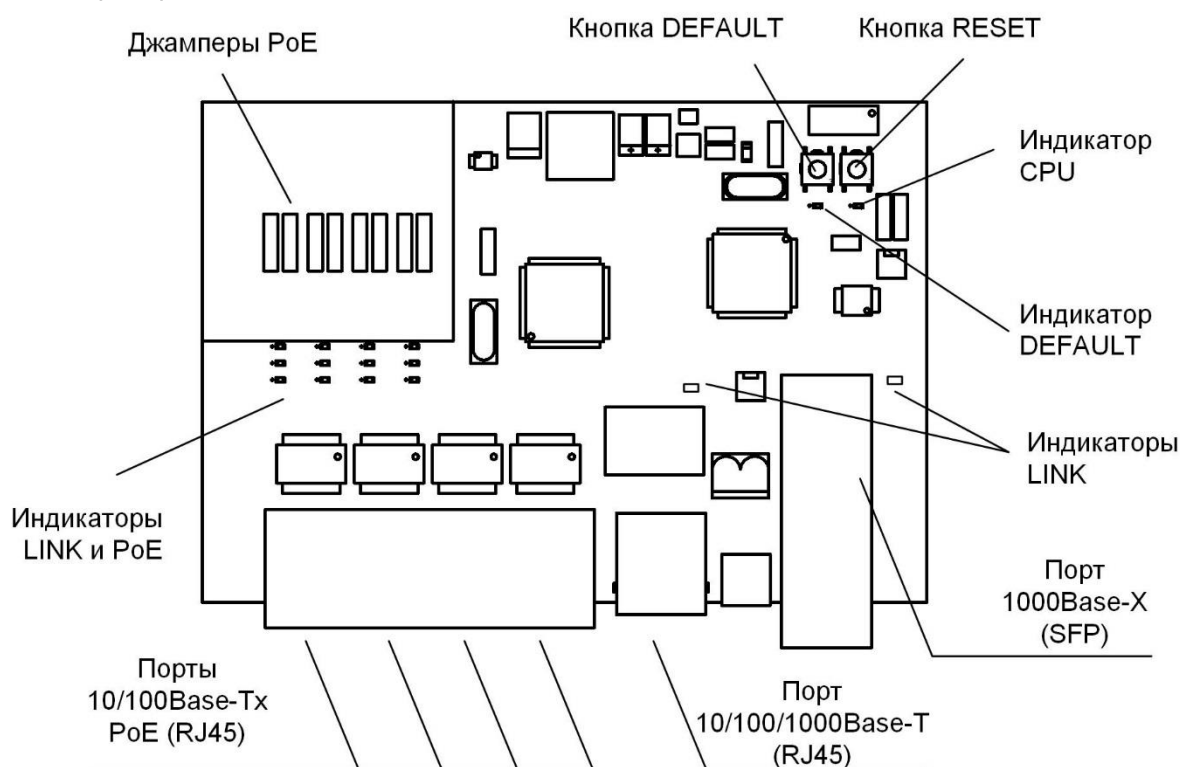
Сечение кабеля, мм <sup>2</sup>	Максимальный ток, А
1,5	16
2,5	24
4	32
6	40

### 1.4.5 Плата преобразователя напряжения

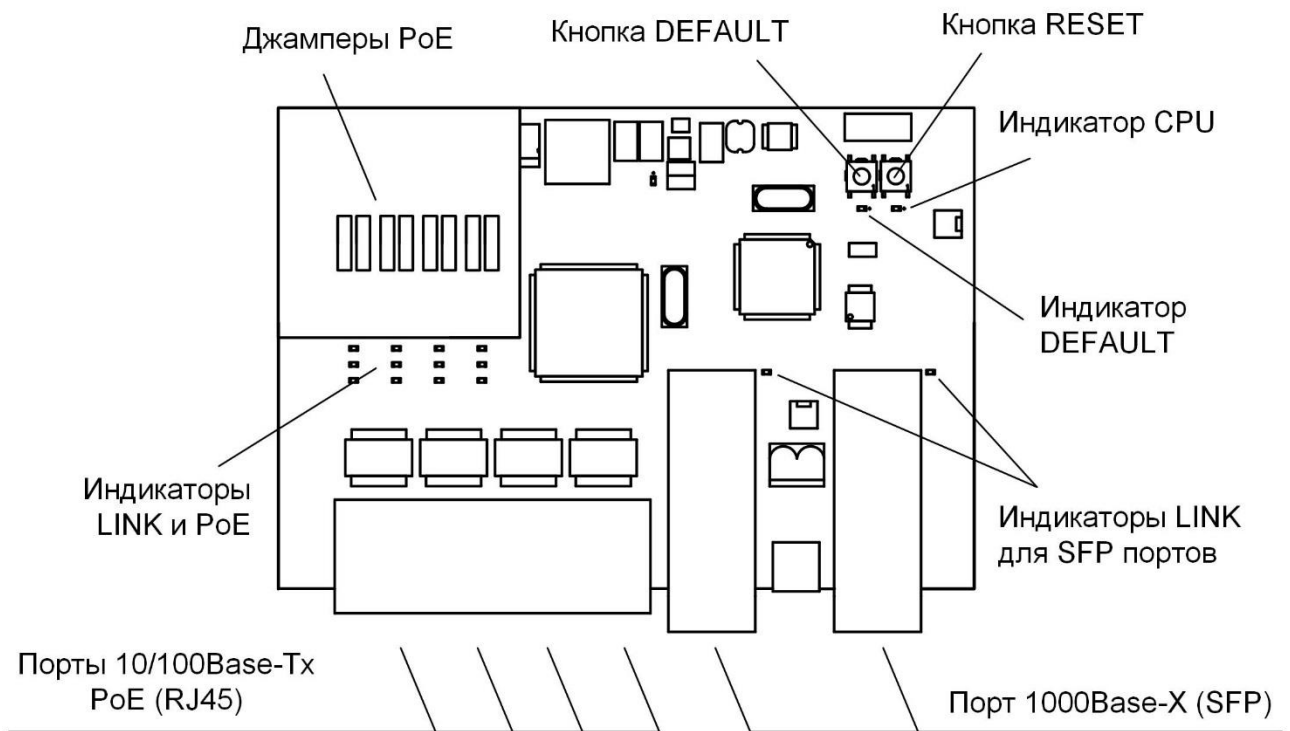
Плата преобразователя напряжения предназначена для преобразования входного напряжения 230В переменного тока в выходное напряжение 48В или 55В постоянного тока в зависимости от применяемой платы коммутатора.

### 1.4.6 Плата коммутатора

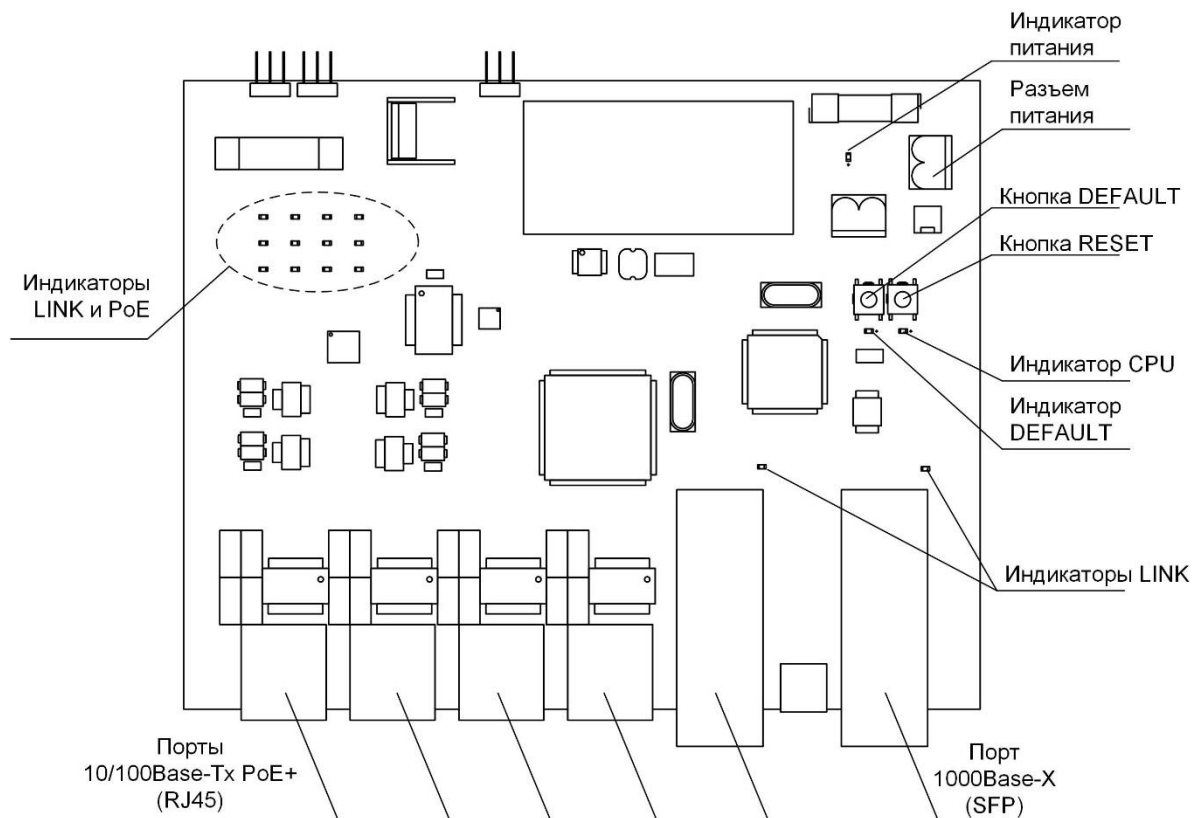
Плата коммутатора устанавливается верхним ярусом. Расположение элементов на платах коммутаторов показаны на рисунках 1.4.6 (а-д).



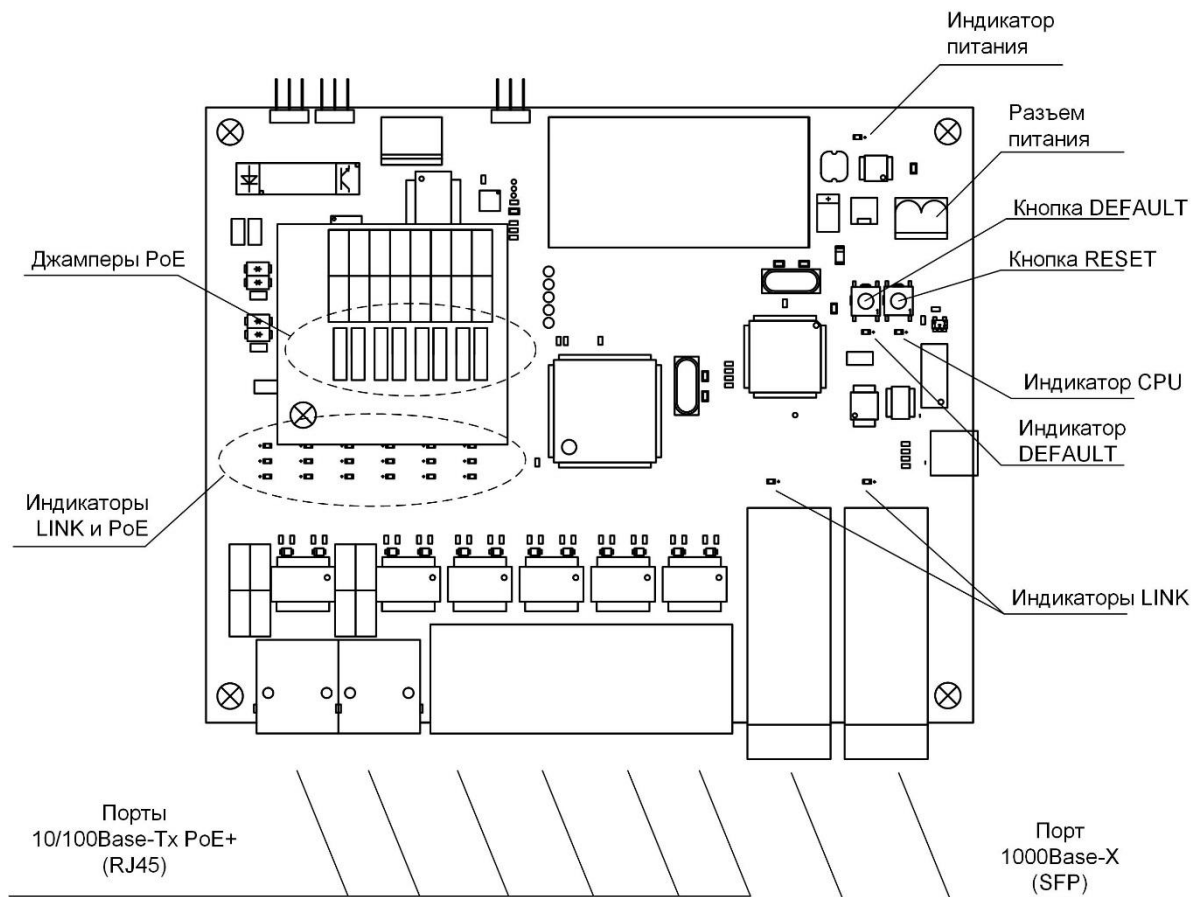
а) плата коммутатора PSW-1G4F-Ex



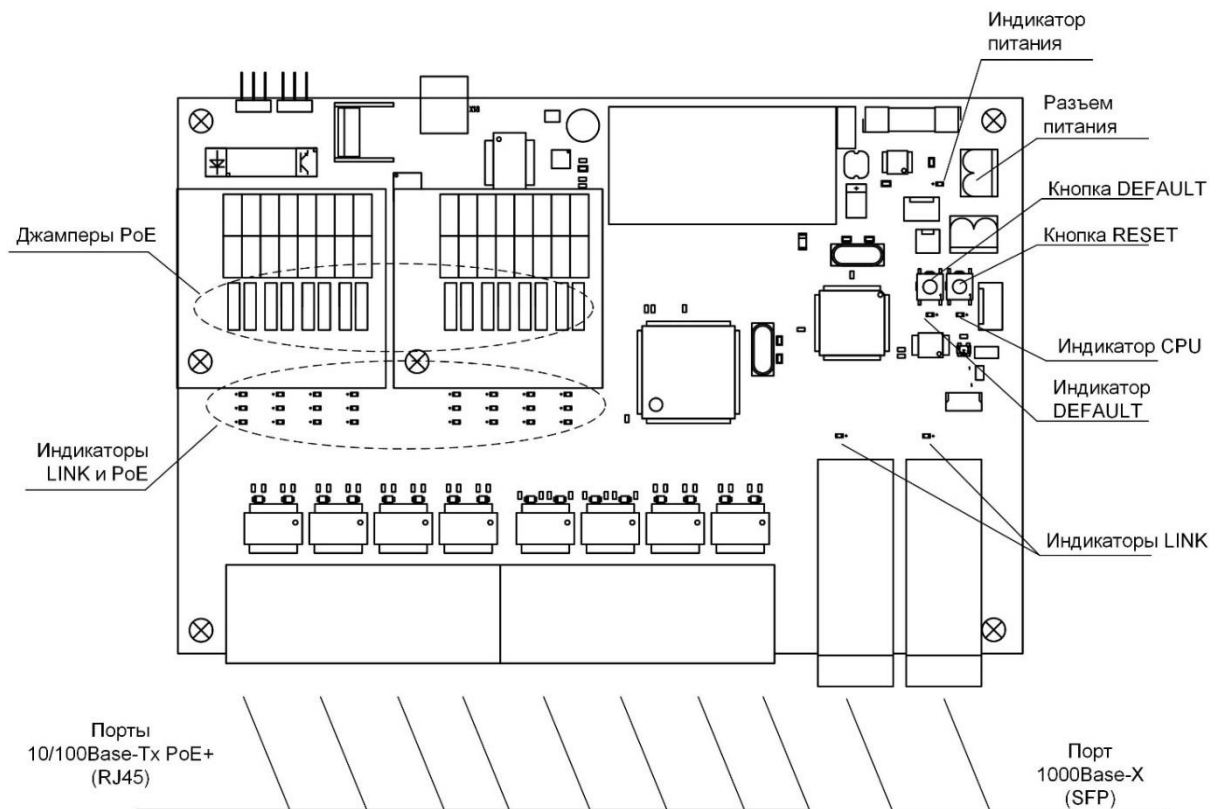
б) плата коммутатора PSW-2G4F-Ex



в) плата коммутатора PSW-2G+Ex



г) плата коммутатора PSW-2G6F+Ex



д) плата коммутатора PSW-2G8F+Ex

При нормальной работе процессора индикатор «CPU» должен прерывисто светиться с периодом 2 с (1 с – вкл., 1 с – выкл.)

Индикатор «DEFAULT» горит, когда устройство находится на заводских установках (IP 192.168.0.1).

#### 1.4.7 Питание по технологии PoE/PoE+

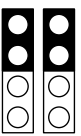
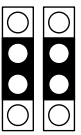
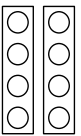
Коммутаторы поддерживают питание по технологии PoE/PoE+ (IEEE802.3af/at). В таблице 1.4.7-1 приведены варианты питания разных моделей коммутаторов.

Таблица 1.4.7-1.

Модель	Стандарт	Мощность на порту	Бюджет PoE
PSW-1G4F-Ex	PoE	4 порта по 15Вт	50Вт
PSW-2G4F-Ex	PoE		
PSW-2G+Ex	PoE+	4 порта по 60Вт	160Вт
PSW-2G6F+Ex	PoE+	2 порта по 60Вт	
		4 порта по 30Вт	
PSW-2G8F+Ex	PoE+	8 портов по 30Вт	

Выбор варианта питания определяется конфигурацией PoE джамперов (табл. 1.4.7-2). Для коммутаторов, у которых отсутствуют PoE джамперы, настройка варианта питания производится через WEB-интерфейс.

Таблица 1.4.7-2 - Конфигурация PoE джамперов

	Вариант	Описание
	PoE A	Питание подается по парам 1,2 и 3,6 (поверх данных)
	PoE B	Питание подается по парам 4,5 и 7,8 (по свободным парам)
	-	Питание не передается



**Внимание!** Поскольку стандарт PoE+ обратно совместим с обычным PoE, то коммутатор PoE+ может запитает любую видеокамеру стандарта PoE.

**Внимание!** Коммутаторы поддерживают режим Passive PoE, когда питание подается в витую пару без анализа устройства, подключенного на другом конце кабеля. Если в этом режиме подключить, например, ноутбук, то его порт может выйти из строя. Запрещается включать режим Passive PoE для устройств, которые не поддерживают PoE.

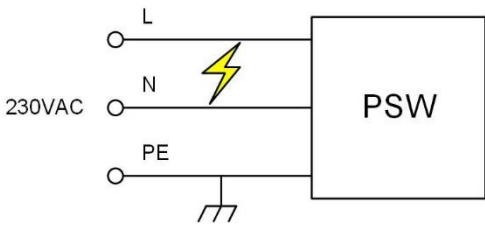
**Внимание!** Подключаемая нагрузка (видеокамеры) не должна превышать бюджета PoE, указанный в таблице 1.4.7-1.

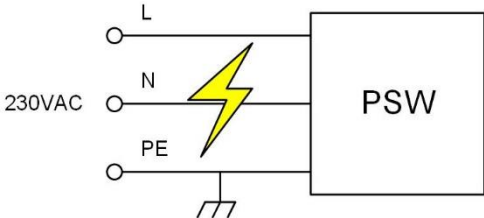
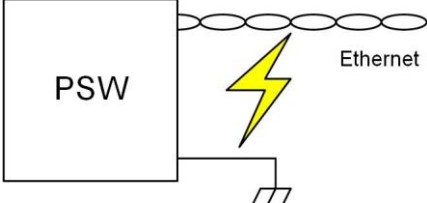
### 1.4.8 Грозозащита

Коммутаторы имеет встроенную грозозащиту, которая обеспечивает защиту от синфазных и дифференциальных электромагнитных помех для Ethernet портов и цепей питания 230В.

Коммутаторы устойчивы к микросекундным импульсным помехам большой энергии по ГОСТ Р 51317.4.5 согласно таблице 1.4.8 при критерии качества функционирования В (временное ухудшение качества функционирования или прекращение выполнения установленной функции с последующим восстановлением нормального функционирования, осуществляемым без вмешательства оператора).

Таблица 1.4.8

Порт	Импульс
	2 кВ

	4 кВ
	2 кВ

#### 1.4.9 Автоматическая перезагрузка видеокамер

Коммутаторы постоянно контролируют подключение видеокамер. Если IP-камера зависает, коммутаторы автоматически перезагружают ее путем снятия питания по PoE. Существует три критерия зависания:

- отсутствие соединения с видеокамерой (Link)
- отсутствие ответа на служебные запросы (Ping)
- снижение скорости на порту ниже установленного предела (Speed)

#### 1.4.10 Средства обеспечения взрывозащиты

Электрические элементы коммутатора заключены во взрывонепроницаемую оболочку, выдерживающую давление взрыва и исключаящую его передачу во взрывоопасную окружающую среду. В качестве такой оболочки применяется шкаф ЩОРВ423222 производства ООО «Завод Горэлтех» (Ex-компонент).

Вводимые в коммутатор кабели уплотняются при помощи гермовводов производства ООО «Завод Горэлтех» (Ex-компоненты).

Взрывоустойчивость и взрывонепроницаемость оболочки изделия, параметры взрывонепроницаемых соединений: длина и ширина плоского соединения, резьбовые соединения соответствуют требованиям ГОСТ IEC 60079-1-2011 для оборудования подгруппы IIB +H2.

Головки наружных крепящих болтов расположены в охранных углублениях, доступ к которым возможен только с помощью специального ключа (рисунок 1.4.10б).

На корпусе оболочки выполнена надпись: «ОТКРЫВАТЬ, ОТКЛЮЧИВ ОТ СЕТИ»

В коммутаторе установлены внутренний и внешний болты заземления (рисунок 1.4.10в).

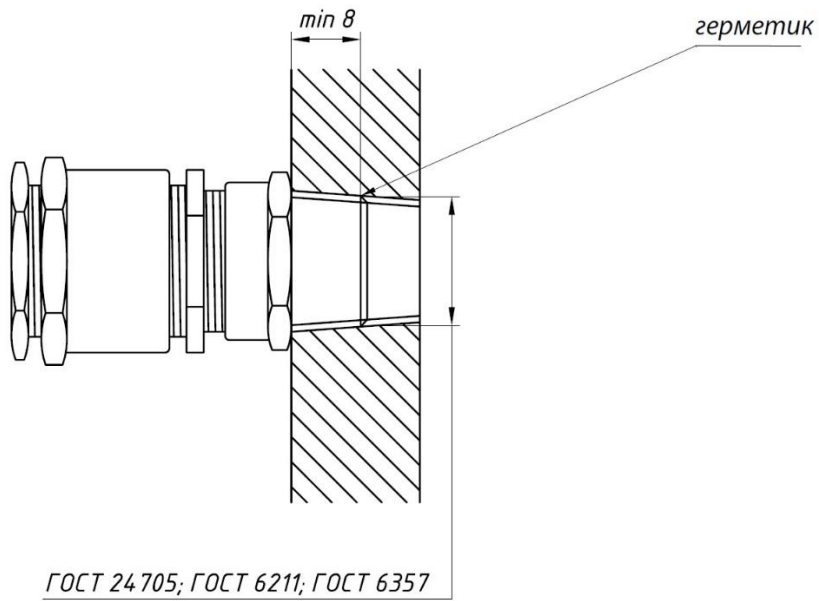


Рисунок 1.4.10а – Обеспечение взрывозащиты для гермовводов

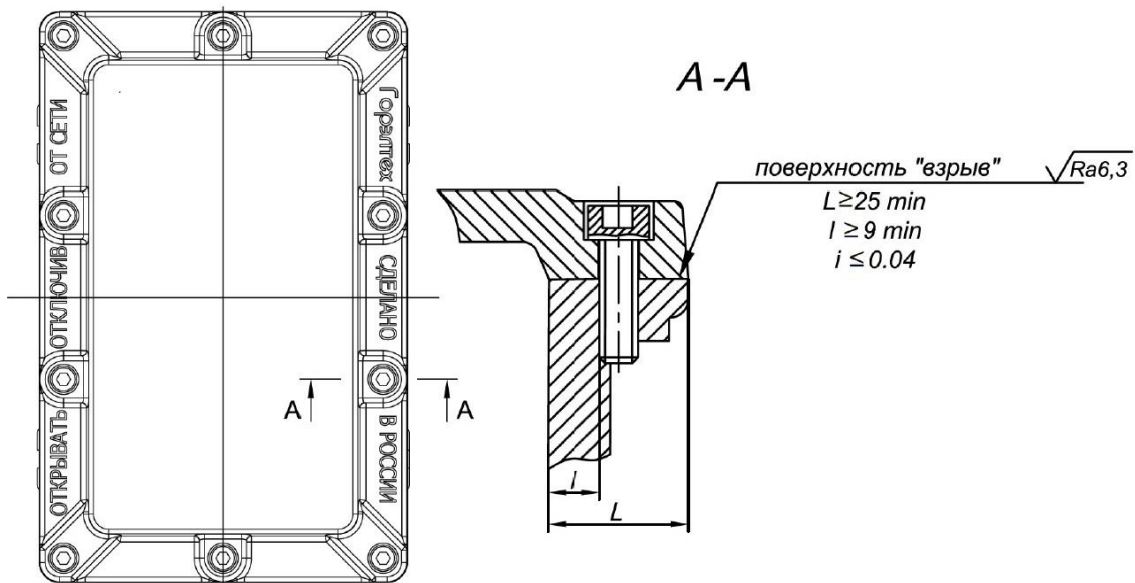


Рисунок 1.4.10б - Обеспечение взрывозащиты для оболочки

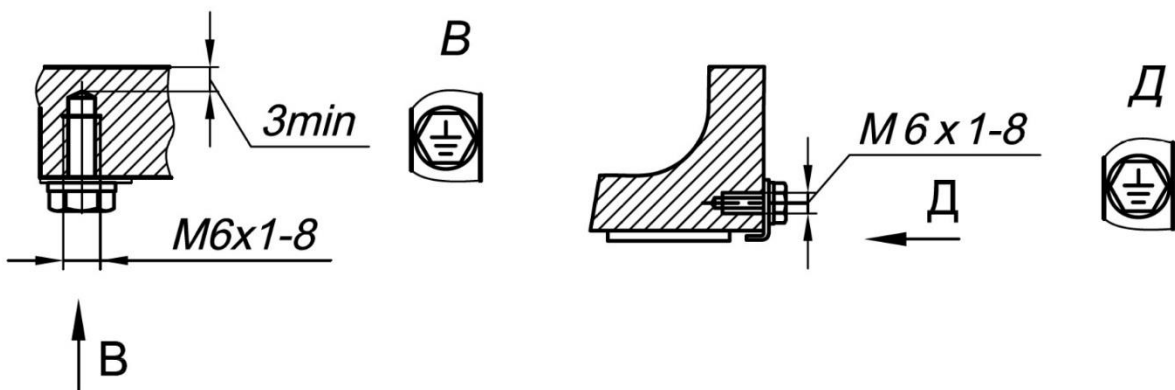


Рисунок 1.4.10в – Установка винта заземления

## 2. Использование по назначению

### 2.1 Эксплуатационные ограничения



Внимательно ознакомьтесь с рекомендациями по применению, по монтажу и по эксплуатации взрывозащищенной оболочки. До работы с изделием допускается персонал, изучивший настоящий документ и проинструктированный по мерам безопасности при работах на электроустановках.



Категорически запрещается:

- открывать оболочку во взрывоопасной зоне при включенном питании;
- оставлять неиспользуемые кабельные вводы без заглушек, которые входят в комплект поставки;
- самостоятельная окраска оборудования, так как она может нарушить теплоотвод.

Коммутатор предназначен для круглосуточной работы в уличных условиях при температуре окружающей среды согласно таблице 2.1. Коммутатор сохраняет работоспособность при колебаниях питающего напряжения от 187 до 253В переменного тока.

**ВАЖНО!** Используйте SFP модули промышленного исполнения с рабочим диапазоном температур от минус 40 °С до плюс 85 °С.

Таблица 2.1

Температурный класс	T5	T6
Температура окружающей среды	От минус 60 до плюс 55°С	От минус 60 до плюс 40°С

## 2.2 Подготовка изделия к использованию

### 2.2.1 Предварительная настройка

**ВАЖНО!** Предварительную настройку коммутатора проводите во взрывобезопасной зоне.

#### 2.2.1.1 Сброс коммутатора на заводские установки

Перед началом работы переведите коммутатор в установки по умолчанию. Для этого необходимо нажать и удерживать кнопку DEFAULT до тех пор, пока не загорится индикатор DEFAULT. Коммутатор по умолчанию имеет IP-адрес 192.168.0.1.

#### 2.2.1.2 Установка IP адреса

Все программные функции коммутатора доступны для управления, настройки и наблюдения с помощью встроенного Web-интерфейса и Telnet. Далее будет идти описание для WEB управления.

Управление коммутатором может осуществляться с удаленных станций в любой точке сети через стандартный Web-браузер (например, Microsoft Internet Explorer). Браузер является универсальным инструментом доступа и может напрямую обращаться к коммутатору при помощи протокола HTTP.

Подключите любой порт коммутатора к сети Ethernet. Имейте в виду, что если устройство конфигурируется по сети, то необходимо, чтобы IP-адрес управляющей рабочей станции принадлежал той же самой IP-сети. Например, если, по умолчанию, IP-адрес коммутатора - 192.168.0.1, то IP-адрес рабочей станции должен иметь вид 192.168.0.x (где x- число от 2 до 254), маска подсети по умолчанию - 255.255.255.0.

Откройте программу Web-браузера и введите IP-адрес <http://192.168.0.1> (рисунок 2.2.1).

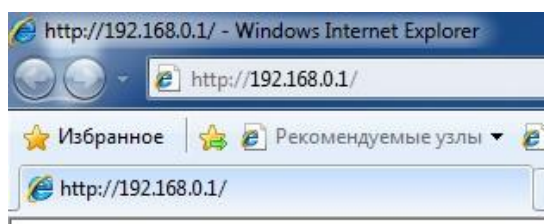


Рисунок 2.2.1 - Ввод IP-адреса коммутатора

#### 2.2.1.3 Установка имени пользователя и пароля

До тех пор, пока не установлены «имя пользователя» и «пароль», Вы будете входить в систему без ввода этих данных. После того, как будет установлен пароль, Вам при входе в систему потребуется пройти аутентификацию (рисунок 2.2.2).

Обратите внимание, что имя пользователя и пароль регистрозависимые.

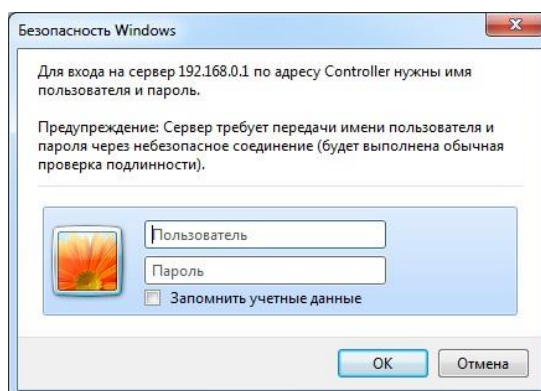


Рисунок 2.2.2 - Ввод имени пользователя и пароля.

#### 2.2.1.4 Включение протоколов резервирования

Если Вы будете соединять коммутаторы в кольцо, то Вам необходимо включить протокол RSTP. В противном случае, при появлении **альтернативных путей** **Ваша сеть будет не работоспособна**. По умолчанию RSTP выключен.

#### 2.2.2 Монтаж устройства

Коммутатор имеет четыре точки крепления. Разметка крепления для установки изделия приведена на рисунке 2.2.3

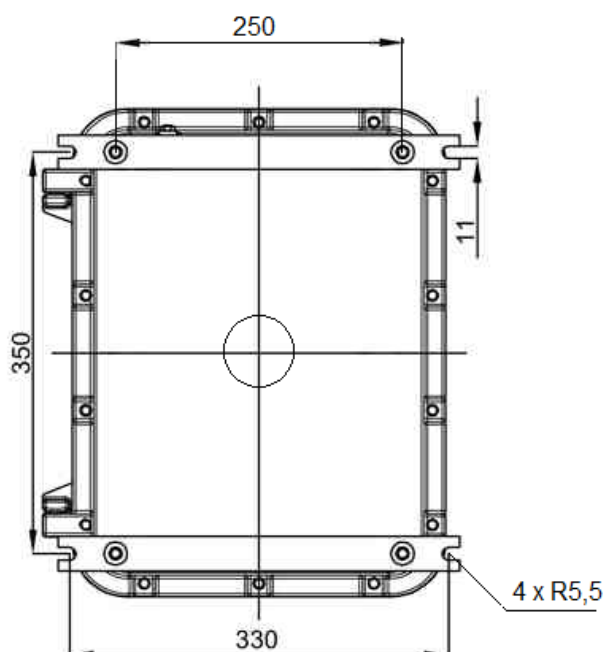


Рисунок 2.2.3 - Разметка крепления

Все внешние цепи заводятся в коммутатор через кабельные вводы. Кабельные вводы должны быть выбраны в соответствии с диаметром используемых для подключения цепей кабелей.

При монтаже кабельных вводов не допускается использования уплотнительной ленты, термоусадочной трубки или других материалов для подгонки кабеля под кабельный ввод.

В комплекте с кабельным вводом поставляются уплотнители внутренней и внешней оболочек кабеля. Ни при каких обстоятельствах не следует вынимать уплотнения из кабельного ввода. При монтаже следует избегать попадания пыли, вредных активных веществ и растворителей на поверхность этих уплотнителей.

Рекомендуемый момент затяжки прижимной гайки кабельного ввода – трехкратный максимальный диаметр обжимаемого кабеля для 01 и 1 типоразмеров ввода, и двукратный для остальных типоразмеров. Для кабельных вводов первого типоразмера момент затяжки может быть уменьшен до двукратного значения обжимаемого диаметра при диаметре кабеля более 8 мм. После включения электрических цепей кабельный ввод не должен подвергаться разборке или другим воздействиям до тех пор, пока не будет снято напряжение.

### 2.2.3 Подключение оптики

Для подключения оптики требуется использовать кабель, рекомендованный производителем для применения во взрывоопасных средах. Такой кабель должен обладать следующими характеристиками:

- иметь круглое сечение для обжима кабельным вводом;
- иметь полностью диэлектрическую конструкцию без полостей, чтобы препятствовать распространению взрыва;
- не распространять горение.

Например, может быть использован кабель ДПО-нг(A)-HF компании Инкаб (г. Пермь).

Оптический кабель заводится в большие гермовводы, расположенные на нижнем ярусе корпуса коммутатора. Фиксация оптического кабеля осуществляется к металлическому основанию кросса с использованием нейлоновых стяжек или металлических хомутов. Для фиксации струны используются металлические колонки с винтами. Оптические волокна укладываются в сплайс-кассете, рассчитанной на 32 КЗДС. Приваренные пигтэйлы подключаются в SC адаптеры, расположенные на планке. Далее оптическими патч-кордами идет соединение адаптеров и SFP модулей. Допускается подключать пигтаэйлы непосредственно в SFP, исключая лишние соединения.

**ВАЖНО!** В комплекте поставки коммутатора нейлоновые стяжки, гильзы КЗДС, пигтэйлы, адаптеры **НЕ ПОСТАВЛЯЮТСЯ**.

## 2.2.4 Подключение кабелей электропитания

Коммутатор подключается к источнику переменного тока 230В.

Требуется использовать кабель, рекомендованный для применения во взрывоопасных средах. Такой кабель должен обладать характеристиками:

- иметь круглое сечение для обжима кабельным вводом;
- иметь полностью диэлектрическую конструкцию без полостей, чтобы препятствовать распространению взрыва;
- иметь длину не менее 3-х метров;
- не распространять горение.

Питающий кабель заводится внутрь блока через гермоввод и подключается к клеммной колодке узла распределения питания.

## 2.2.5 Подключение Ethernet кабелей

Требуется использовать кабель, рекомендованный для применения во взрывоопасных средах. Такой кабель должен обладать характеристиками:

- иметь круглое сечение для обжима кабельным вводом;
- иметь полностью диэлектрическую конструкцию без полостей, чтобы препятствовать распространению взрыва;
- иметь длину не менее 3-х метров;
- не распространять горение.

Рекомендуется использовать 4-х парную «витую пару» не хуже категории 5.

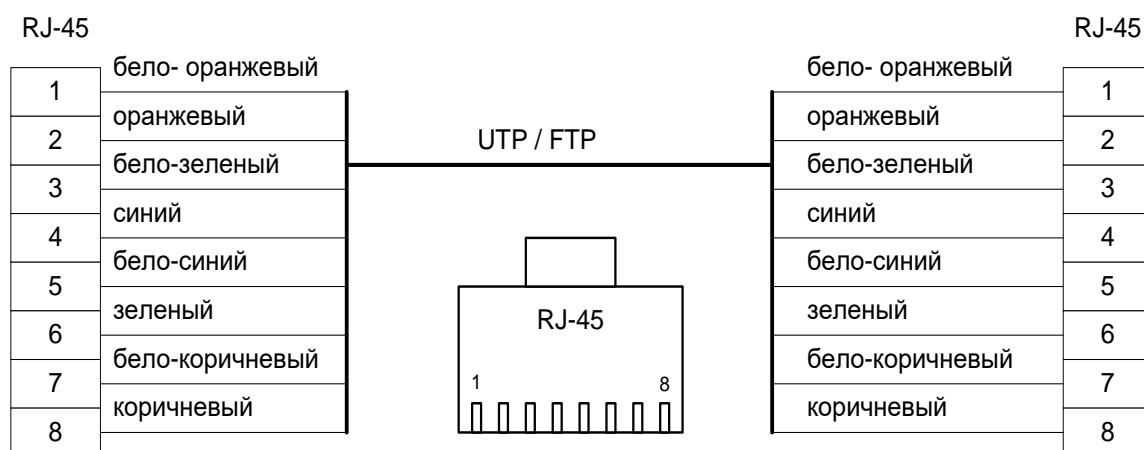


Рисунок 2.2.4 - Разделка Ethernet кабеля.

Ethernet кабель заводится через гермоввод в коммутатор, кримпируется и подключается к портам 10/100Base-Tx. Не используемые гермовводы обязательно необходимо заглушить.



## 2.2.6 Герметизация шкафа

Завершающим этапом подготовки коммутатора к использованию является герметизация шкафа. Необходимо провести обработку фланцев дверцы шкафа специальной смазкой, которая входит в комплект поставки. Эта процедура выполняется с целью исключения прикипания дверцы к основанию. Другими словами, это делается для того, чтобы после продолжительного времени эксплуатации было возможно свободно открыть дверцу. Использование дополнительных предметов (например, отвертки, долота и т.д.) запрещено, так как может повредить шлифованные поверхности фланцев шкафа, а значит, нарушить требования по взрывозащите.

По этой же причине при закрытии дверцы убедитесь в том, что ничего не попадает на фланцы шкафа. Зажатые провода могут безвозвратно нарушить полировку фланцев.

Требование к моменту затяжки болтов дверцы – 16 Нм.

В не используемые вводы обязательно вставьте заглушки, которые входят в комплект поставки.

Обратите внимание, что вводы должны надежно фиксировать кабель.

## 2.3 Использование изделия

После задания конфигурации по 2.2.1, монтажа шкафа по 2.2.2 и подключения внешних цепей по 2.2.3 - 2.2.5, герметизации по 2.2.6 коммутатор готов к эксплуатации. Техническое обслуживание коммутатора во время эксплуатации проводится в соответствии с разделом 3. Ремонт коммутатора производится на предприятии-изготовителе.

### 2.3.1 Критические отказы и способы их устранения

Виды отказов и способы их устранения приведены в таблицах 2.2 и 2.3

Таблица 2.2

Отказ	Рекомендации по устранению
Отсутствие видеопотока с одной камеры	Подключитесь к web-интерфейсу коммутатора, проверьте есть ли индикация Link и PoE. 1. Индикация Link и PoE есть - перезагрузите видеокамеру - убедитесь в том, что камера доступна по сети: для этого выполните команду ping на стороне видеосервера - Если камера доступна, проверьте настройки видеосервера, подключитесь к камере через браузер 2. Индикация PoE есть, Link отсутствует - перезагрузите видеокамеру - проверьте целостность кабеля

	<ul style="list-style-type: none"> <li>- убедитесь, что длина кабеля UTP/FTP не более 100м.</li> <li>- убедитесь, что характеристики порта коммутатора и подключаемого устройства совпадают по скорости и дуплексу</li> <li>- запустите утилиту Virtual Cable Tester (VCT) через web-интерфейс коммутатора. Если результат тестирования показывает обрыв или межпарное замыкание, проведите ремонт кабеля</li> </ul> <p>3. Индикация Link и PoE отсутствует</p> <ul style="list-style-type: none"> <li>- запустите утилиту Virtual Cable Tester (VCT) через web-интерфейс коммутатора. Если результат тестирования показывает обрыв или межпарное замыкание, проведите ремонт кабеля.</li> <li>- при отсутствии повреждения кабеля отправьте коммутатор в ремонт</li> </ul>
Отсутствие видеопотока со всех камер	<p>Подключитесь к web-интерфейсу коммутатора, проверьте есть ли индикация Link и PoE. (если доступа нет, см. раздел «Отсутствие связи с коммутатором»</p> <p>1. Индикация Link и PoE есть:</p> <ul style="list-style-type: none"> <li>- перезагрузите видеокамеры;</li> <li>- убедитесь в том, что камеры доступна по сети: для этого выполните команду ping на стороне видеосервера;</li> <li>- если камеры доступны, проверьте настройки видеосервера, подключитесь к камерам через браузер</li> </ul> <p>2. Индикация Link и PoE отсутствует:</p> <ul style="list-style-type: none"> <li>- запустите утилиту Virtual Cable Tester (VCT) через web-интерфейс коммутатора. Если результат тестирования показывает обрыв или межпарное замыкание, проведите ремонт кабеля.</li> <li>- при отсутствии повреждения кабеля отправьте коммутатор в ремонт</li> </ul>
Видеопоток от камер периодически прерывается	<p>1. Проверьте пропускную способность портов и их фактическую загрузку. Если загрузка портов FastEthernet и GigabitEthernet превышает 80%, уменьшите загрузку портов, изменив настройки камер (частота кадров, разрешение, кодек)</p> <p>2. Проверьте качество линии связи:</p> <ul style="list-style-type: none"> <li>- если оптическая мощность оптического порта меньше, чем минимальная допустимая мощность приёма, проверьте целостность оптической линии связи (мощность приема SFP модулей уточняйте на сайте изготовителя)</li> <li>- если в статистике портов FastEthernet наблюдается рост счётчика «битых» пакетов, проверьте целостность UTP/FTP кабеля</li> <li>- если в статистике портов GigabitEthernet наблюдается рост счётчика «битых» пакетов, проверьте целостность оптической линии связи, замените SFP модули</li> </ul>

Отсутствие связи с коммутатором	<p>Проверьте индикацию Link на соседних коммутаторах:</p> <p>1. Индикация Link отсутствует:</p> <ul style="list-style-type: none"> <li>- перезагрузите по питанию коммутатор;</li> <li>- демонтируйте коммутатор, переместите его во взрывобезопасную зону, далее см. таблицу 2.3</li> </ul> <p>2. Индикация Link есть:</p> <ul style="list-style-type: none"> <li>- проведите поиск коммутатора при помощи ПО «TFortis Device Manager»</li> <li>- проведите опрос утилитой ping с соседнего коммутатора;</li> <li>- проверьте сетевые настройки ПК и настройки остальных коммутаторов в сети;</li> <li>- демонтируйте коммутатор, переместите его во взрывобезопасную зону, далее см. таблицу 2.3</li> </ul>
---------------------------------	---

В таблице 2.3 приведены методы локализации отказов, выявление которых осуществляется после перемещения коммутатора во взрывобезопасную среду, снятия крышки и подачи питания на коммутатор.

Таблица 2.3

Отказ	Рекомендации по устранению
Коммутатор не работает, отсутствует индикация <b>POWER</b> на плате питания.	<ol style="list-style-type: none"> <li>1) Проверьте правильность подключения кабеля входного напряжения.</li> <li>2) Проверьте затяжку винтовых зажимов клеммы питания.</li> <li>3) Убедитесь, что клемма вставлена до фиксации.</li> <li>4) Измерьте напряжение на клемме питания вольтметром в режиме измерения переменного напряжения. Убедитесь в соответствии измеренных значений, значениям, указанным в документации.</li> <li>5) Обратитесь в техническую поддержку</li> </ol>
Коммутатор не работает, индикатор <b>POWER LED</b> на плате коммутатора не светится. Индикатор <b>POWER</b> на плате питания светится.	<ol style="list-style-type: none"> <li>1) Отключите все подключенные патч-корды, извлеките SFP-модули.</li> <li>2) Обратитесь в техническую поддержку</li> </ol>
Коммутатор не работает, индикаторы <b>POWER LED</b> на плате коммутатора и <b>POWER</b> на плате питания светятся. Индикаторы <b>CPU</b> и <b>DEFAULT</b> на плате коммутатора не светятся	<ol style="list-style-type: none"> <li>1) Отключите все подключенные патч-корды, извлеките SFP-модули.</li> <li>2) Обратитесь в сервисный центр</li> </ol>

Продолжение таблицы 2.3

Отказ	Рекомендации по устранению
<p>Индикаторы <b>CPU</b> и <b>DEFAULT</b> на плате коммутатора синхронно мигают</p>	<p>Синхронное мигание двух индикаторов <b>CPU</b> и <b>DEFAULT</b> означает, что при самодиагностике процессор диагностировал неисправность некоторых узлов. Число синхронных вспышек светодиодов кодирует номер ошибки:</p> <p>1, 4 — ошибка микросхемы spi-flash                  2, 5, 16, 20 - ошибки PoE контроллера                  21, 29 - ошибка switch-контроллера</p> <p>Обратитесь в сервисный центр.</p>

## **3 Техническое обслуживание и ремонт**

### **3.1 Общие положения**

3.1.1 Техническое обслуживание является обязательной частью процесса эксплуатации на этапе использования коммутатора по назначению и служит для планово-предупредительного контроля основных параметров. Регламентные работы по техническому обслуживанию коммутатора состоят в контроле взрывозащищенной оболочки коммутатора.

3.1.2 К обслуживанию коммутатора должны допускаться лица, имеющие подготовку не ниже техника, изучившие порядок его использования по настоящему РЭ, знающие объем и методику проведения ТО.

### **3.2 Меры безопасности**

Запрещается работать с оборудованием лицам, не сдавшим зачет по технике безопасности в установленном порядке.

При работе соблюдайте правила безопасности, изложенные в "Правилах технической эксплуатации электроустановок потребителей" и "Правилах техники безопасности при эксплуатации электроустановок потребителей".

### **3.3 Порядок технического обслуживания**

Все операции по техническому обслуживанию могут быть выполнены только при отключенном электропитании.

3.3.1 Регулярный уход. Не допускайте скопления грязи на поверхности корпуса. Очищайте оборудование только чистой, сухой, мягкой тканью, например, из микрофибры. Не используйте растворители, бензин или подобные жидкости, или любой абразивный порошок для чистки корпуса. Недопустимо использовать для чистки колющие и режущие предметы.

3.3.2 Сильное загрязнение. Вытрите грязь с поверхности, используя мягкую ткань, смоченную чистой водой или раствором, содержащим нейтральное средство, разбавленное 100 частями воды. Затем равномерно вытрите поверхность, пока она не станет сухой, используя мягкую ткань.

3.3.3 Каждые три месяца проверяйте затяжку специальных болтов, крепление подводящих кабелей, не допускайте излишние нагрузки на кабельную арматуру.

3.3.4 Каждый год меняйте смазку ПГ-СМАЗКА (CRV-Si) на фланцах дверцы шкафа, проверяйте крепление проводов в клеммных зажимах, проверяйте износ уплотнителей, при необходимости замените их.

### **3.4 Ремонт**

Ремонт коммутатора производится на предприятии-изготовителе.

## **4 Упаковка, транспортирование и хранение**

4.1 Упаковывание коммутатора проводится в транспортную тару - ящик из ДВП ГОСТ 23216-78

4.2 Транспортирование коммутаторов должно проводиться в транспортной таре автомобильным транспортом (закрытый брезентом), в закрытых железнодорожных вагонах, герметизированных кабинах самолетов и вертолетов, трюмах речного транспорта при температуре от минус 50 до плюс 50°С и относительной влажности воздуха до 98 % при температуре плюс 35°С (группе условий 3 (Ж3) ГОСТ15150-69). Тара с устройствами во время транспортировки должна быть укреплена так, чтобы в пути не было смещений и ударов.

4.3 Коммутаторы в упакованном виде устойчивы к хранению в течение 6 месяцев (с момента отгрузки, включая срок транспортирования) в складских неотапливаемых помещениях, обеспечивающих сохранность тары от механических воздействий, загрязнений и действий агрессивных сред. при температуре от минус 50 до плюс 50°С, среднемесячном значении относительной влажности 75% при температуре плюс 27°С. Допускается кратковременное повышение влажности воздуха до 98% при температуре не выше плюс 35°С без конденсации влаги, но суммарно не более одного месяца в год. Запрещается хранить коммутаторы без установленных заглушек для кабельных вводов.

## **5 Утилизация**

Коммутатор не представляет опасности для окружающей среды и здоровья людей после окончания срока службы.

Коммутатор согласно ГОСТ 2.608-78 не содержит драгоценные металлы в количестве, подлежащем обязательному учету.

Коммутатор не выделяет вредных веществ в процессе эксплуатации и хранения. По истечении срока службы шкаф подлежит утилизации на общепринятых основаниях. Все работы, связанные с утилизацией изделия, производятся с соответствием требованиям нормативных документов, действующих на объекте потребителя. Других специальных мер при утилизации не требуется.

## 6 Комплектность

	Наименование	Кол-во
1	Коммутатор	1
2	Паспорт на изделие	1
3	Руководство по эксплуатации	1
4	Смазка для дверцы ПГ-СМАЗКА (CRV-Si)	1
5	Комплект заглушек для гермовводов	1
6	Упаковка	1

## 7 Гарантии изготовителя

Гарантийный срок эксплуатации устройства – 5 лет с даты продажи. В гарантийное обслуживание и ремонт принимается устройство в полной комплектности.

Гарантийный ремонт не производится в следующих случаях:

- если гарантийный срок уже истек;
- при отсутствии маркировки с заводским номером на корпусе изделия, а также, если заводской номер был изменен, удален или неразборчив;
- при наличии внешних и внутренних механических повреждений (сколы, трещины, деформация, повреждение шнуров питания, разломы или трещины разъемов), следов воздействия химических веществ, агрессивных сред, жидкостей, сильных загрязнений, а также при наличии насекомых или следов их пребывания;
- из-за несоблюдения правил подключения и эксплуатации, а также несоответствия параметров электропитания установленных руководством по эксплуатации;
- вследствие форс-мажорных обстоятельств, действий третьих лиц и других причин, независящих от изготовителя.

## 8 Сведения о производителе

ООО «Форт-Телеком»

Адрес: г. Пермь,

ул. Бульвар Гагарина 65а,

телефон: 8 800 100 112 8

E-mail: [info@fort-telecom.ru](mailto:info@fort-telecom.ru)

Сайт: [www.tfortis.ru](http://www.tfortis.ru)